



**WORX**  
it's your nature

Instrukcja obsługi

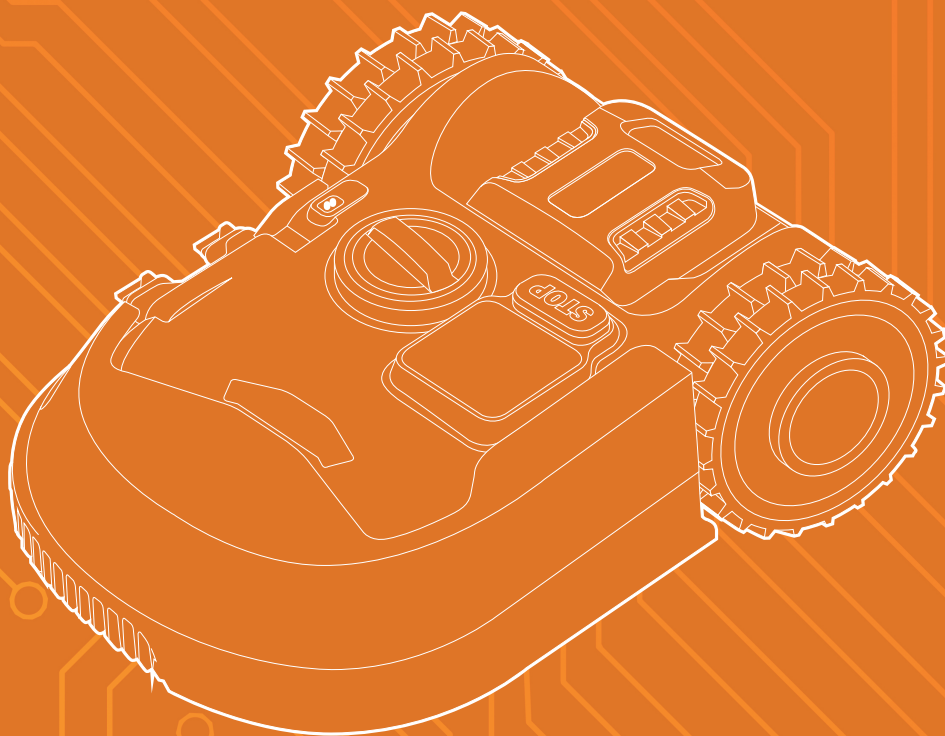
Tłumaczenie oryginalnej instrukcji

**WR147E.1**

**WR148E**

**WR165E**

**WR167E**



**LANDROID**

**UNMANNED  
MOWING  
VEHICLE**

# SPIS TREŚCI

---

## **Powitanie**

p. 03 Dane kontaktowe

---

## **Bezpieczeństwo przede wszystkim**

p. 04 Ważne instrukcje bezpieczeństwa

---

## **Zapoznaj się z Landroidem**

p. 08 Zawartość pudełka

---

p. 09 Poznanie Landroid

---

p. 10 Jak działa Landroid

---

## **Zaczynamy**

p. 12 Planowanie

---

p. 15 Instalacja

---

p. 20 Uruchamianie Landroida

---

p. 23 Podłączanie Landroida do Internetu

---

p. 24 Korzystanie z aplikacji

---

## **Konserwacja**

p. 25 Ostrzenie

---

p. 26 Czyszczenie

---

p. 27 Ładowanie

---

p. 27 Przechowywanie na zimę

---

p. 27 Aktualizacja

---

## **Szybka instrukcja**

p. 29 Komunikaty operacyjne

---

p. 30 Komunikaty błędów

---

p. 33 Rozwiązywanie problemów

---

p. 37 Dane techniczne

---

p. 38 Hałas dane & Akcesoria

---

p. 39 Deklaracja zgodności

---

**Dziękujemy za zakup kosiarki automatycznej Worx Landroid**

Całkowicie autonomiczny, w pełni konfigurowalny, zwinny i wydajny, Landroid modeluje Twoją trawę i zapewnia najlepszy trawnik, jaki kiedykolwiek miałeś. Ta instrukcja pomoże Ci skonfigurować urządzenie.

**Jesteśmy gotowi pomóc:****Wsparcie**

[www.worx-europe.com/support](http://www.worx-europe.com/support)

**Witryna dla właścicieli Landroid**

<https://account.worxlandroid.com/login>

**Infolinia**

0345 202 9679

## BEZPIECZEŃSTWO PRODUKTU OGÓLNE I DODATKOWE INSTRUKCJE BEZPIECZEŃSTWA

### **⚠️ OSTRZEŻENIE: Należy przeczytać wszystkie ostrzeżenia bezpieczeństwa i instrukcje.**

*Nieprzestrzeganie ostrzeżeń i instrukcji może spowodować porażenie prądem, pożar i/lub poważne obrażenia.*

### **Należy dokładnie przeczytać instrukcje dotyczące bezpiecznego użytkownika urządzenia.**

### **Zachować wszystkie ostrzeżenia i instrukcje na przyszłość.**

- Niniejsze urządzenie nie jest przeznaczone do użytku przez osoby (wliczając w to dzieci) z obniżonymi zdolnościami fizycznymi, sensorycznymi lub umysłowymi oraz nieposiadające doświadczenia i wiedzy na temat urządzenia, chyba że zostaną będą one nadzorowane lub zostaną poinstruowane w zakresie obsługi urządzenia przez osobę odpowiedzialną za ich bezpieczeństwo.

- Należy zadbać o to, by dzieci nie bawiły się urządzeniem.

- Baterię w tym urządzeniu może wymieniać tylko wykwalifikowany personel.

**OSTRZEŻENIE:** Do ładowania baterii używaj wyłącznie wymiennego zasilacza dostarczonego z urządzeniem.

**OSTRZEŻENIE:** Aby ograniczyć ryzyko urazu ciała lub uszkodzeń maszyny, nie wyjmować zestawu akumulatora przed wyłączeniem urządzenia.

## WAŻNE

### **PRZECZYTAĆ DOKŁADNIE PRZED KORZYSTANIEM**

### **ZACHOWAĆ NA PRZYSZŁOŚĆ**

### **Bezpieczne praktyki używania**

#### **Przeszkolenie**

- Dokładnie przeczytać instrukcje. Upewnić się, że są one zrozumiałe oraz zaznajomić się z przyciskami sterowania i zasadami prawidłowego korzystania z urządzenia.
- Z urządzenia nie mogą korzystać osoby nieobeznane z niniejszymi instrukcjami lub dzieci. Miejscowe przepisy mogą ograniczać wiek osoby uprawnionej do korzystania z urządzenia;
- Operator lub użytkownik urządzenia ponoszą odpowiedzialność za zagrożenia powstałe dla osób trzecich lub ich mienia.

#### **Przygotowanie**

- Upewnić się, że przewód graniczny jest zainstalowany prawidłowo, zgodnie z instrukcjami.
- Regularnie sprawdzać obszar, w którym urządzenie ma być stosowane oraz usuwać wszystkie kamienie, patyki, druty, kości i inne ciała obce.
- Przeprowadzać regularne inspekcje wzrokowe ostrzy, trzpieni i zespołu tnącego pod kątem zużycia lub uszkodzenia. Wymieniać zużyte lub uszkodzone ostrza i trzpienie w zestawach w celu zachowania wyważenia urządzenia.
- W przypadku urządzeń z wieloma narzędziami tnącymi należy zachować ostrożność, ponieważ ruch jednego ostrza może doprowadzić do rotacji pozostałych ostrzy.
- OSTRZEŻENIE!** Nie należy korzystać z robota do koszenia trawy bez założonej osłony.

## **Korzystanie z urządzenia**

### **1. Informacje ogólne**

- Nigdy nie należy używać urządzenia z uszkodzonymi osłonami lub bez elementów zabezpieczających, np. deflektorów;
- Nie umieszczać rąk lub stóp w pobliżu obracających się części lub pod nimi. Zawsze trzymać się z dala od otworu wylotowego.
- Nigdy nie podnosić ani nie przenosić urządzenia, gdy silnik pracuje.
- Uruchomić mechanizm wyłączający urządzenia.
  - Przed usuwaniem blokady;
  - Przed sprawdzaniem, czyszczeniem lub wykonywaniem prac na urządzeniu.
- Dokonywanie zmian w konstrukcji robota do koszenia trawy jest niedozwolone. Wszelkie modyfikacje wykonywane są na ryzyko użytkownika.
- Robot do koszenia trawy należy uruchamiać zgodnie z instrukcjami. Gdy przełącznik zasilania jest ustawiony w pozycji włączonej, upewnić się, że ręce i stopy znajdują się daleko od obracających się ostrzy. Nigdy nie należy umieszczać rąk lub nóg pod robotem.
- Nie wolno podnosić lub przenosić robota do koszenia trawy, gdy przełącznik zasilania ustawiony jest w pozycji włączonej.
- Nie dopuszczać do korzystania z robota osób, które nie są obeznane ze sposobem jej pracy i zachowania.
- Nie umieszczać żadnych przedmiotów na robocie lub stacji ładowania.
- Nie korzystać z robota do koszenia trawy w przypadku wadliwej tarczy tnącej lub korpusu. Nie należy również korzystać z robota w przypadku wadliwych ostrzy, śrub, nakrętek lub przewodów.
- Gdy robot nie będzie używany, należy zawsze wyłączać go przy użyciu głównego wyłącznika. Robot do koszenia trawy uruchamiany jest gdy przełącznik zasilania ustawiony jest w pozycji włączonej i wprowadzony zostanie prawidłowy kod PIN.
- Zabrania się zbliżania kończyn (ręce oraz nogi) do łopatek wirujących. Nigdy nie wkładać rąk lub stóp pod pracującą lub włączoną kosiarkę.
- Unikać używania urządzenia i wyposażenia dodatkowego w złych warunkach pogodowych, zwłaszcza gdy istnieje ryzyko



wyładowań atmosferycznych.

- n) Nie dotykać poruszających się części, zanim nie zatrzymają się całkowicie.
- o) W przypadku urządzeń wykorzystywanych w miejscach publicznych, oznaczenia ostrzegawcze powinny być ustawiane wokół obszaru pracy maszyny. Powinny one zawierać następujący tekst:  
**OSTRZEŻENIE!** Automatyczna kosiarka! Nie podchodzić do maszyny! Pilnować dzieci!

## **2. Ponadto, gdy narzędzie pracuje w trybie automatycznym**

- a) Nie należy zostawiać pracującego urządzenia bez nadzoru wiedząc, że w pobliżu znajdują się zwierzęta domowe, dzieci lub inne osoby.

### **Konserwacja i przechowywanie**

**OSTRZEŻENIE!** Gdy kosiarka jest odwrócona spodem do góry, przełącznik zasilania musi być wyłączony.

**Przycisk zasilania powinien być wyłączony zawsze, gdy prowadzone są jakiegokolwiek prace przy dolnej ramie kosiarki, na przykład czyszczenie lub wymiana ostrzy.**

- a) Wszystkie nakrętki, trzpienie i śruby muszą być dokręcone, aby upewnić się, że urządzenie jest w bezpiecznym stanie.
- b) Sprawdzać stan robota do koszenia trawy co tydzień i wymieniać zużyte lub uszkodzone części w celu zachowania bezpieczeństwa.
- c) Należy w szczególności sprawdzać ostrza i tarczę tnącą pod kątem uszkodzeń. W razie konieczności wszystkie ostrza i śruby należy wymieniać w tym samym czasie, aby zachować wyważenie części obrotowych.
- d) Upewnić się, iż użyto właściwego rodzaju zamiennych części tnących.
- e) Upewnić się, że akumulatory są ładowane przy użyciu odpowiedniej ładowarki zalecanej przez producenta. Nieprawidłowe zastosowanie może spowodować porażenie prądem, przegrzanie lub wyciek płynu korozyjnego z akumulatora.
- f) W przypadku wycieku elektrolitu z akumulatora należy przepłukać miejsce wodą/środkiem neutralizującym, a w przypadku, gdy elektrolit wejdzie w kontakt z oczami, itp., należy zasięgnąć pomocy lekarskiej.
- g) Urządzenie powinno być serwisowane zgodnie z instrukcjami producenta.

### **Zalecenie**

Urządzenie oraz wyposażenie dodatkowe podłączać wyłącznie do układu elektrycznego wyposażonego w ochronę za pomocą wyłącznika różnicowoprądowego, z prądem zadziałania nie większym niż 30 mA.

### **Ryzyko**

Podczas wymiany ostrzy używać rękawic ochronnych.

### **Transport**

Do transportu robota do koszenia trawy na duże odległości należy zastosować oryginalne opakowanie.

W celu bezpiecznego przeniesienia z miejsca pracy lub w jego obrębie:

- a) Nacisnąć przycisk STOP w celu zatrzymania robota.  
4-cyfrowy kod PIN jest wybierany podczas pierwszego uruchomienia robota.
- b) Zawsze wyłączać robota do koszenia trawy, gdy ma być przenoszony.
- c) Robota należy przenosić trzymając za uchwyt znajdujący z przodu częścią robota. Robota należy przenosić trzymając tarczę tnącą z dala od ciała.

### **Wymagania dotyczące narażenia na RF**

Aby spełnić wymagania dotyczące narażenia na RF, należy zachować odległość min. 200mm lub więcej między urządzeniem i osobami podczas pracy maszyny.

Dla zapewnienia zgodności, nie zaleca się pracy w odległości mniejszej niż wskazana powyżej. Antena stosowana w tym przekaźniku nie może być ustawiona równocześnie z żadną inną anteną lub przekaźnikiem.

## **INSTRUKCJA BEZPIECZEŃSTWA DOTYCZĄCA MODUŁU AKUMULATORA**

- a) **Nie demontuj, nie otwieraj lub nie niszczy ogniw pomocniczych lub modułu akumulatora.**
- b) **Nie zwieraj ogniwa lub modułu akumulatora. Nie przechowuj ogniw lub modułu akumulatora w sposób bezładny w pudle lub szufladzie, gdzie mogą się wzajemnie zewrzeć lub ulec zwarceniu przez inne metalowe przedmioty.** Nie używany akumulator należy trzymać z daleka od spinaczy, monet, kluczy, gwoździ, śrub lub innych małych przedmiotów metalowych, które mogłyby spowodować zmostkowanie kontaktów. Zwarcie pomiędzy kontaktami akumulatora może spowodować oparzenia lub pożar.
- c) **Nie narażaj ogniwa lub modułu akumulatora na działanie ciepła lub ognia. Unikaj składowania w miejscach pod bezpośrednim działaniem światła słonecznego.**
- d) **Nie narażaj ogniwa lub modułu akumulatora na uderzenia mechaniczne.**
- e) **W razie wycieku z ogniwa, nie dopuść, aby płyn zetknął się ze skórą lub dostał się do oczu. Jeśli już nastąpił kontakt z płynem, przemyj skażoną powierzchnię dużą ilością wody i zwróć się o pomoc medyczną.**
- f) **Nie używaj ogniwa lub modułu akumulatora nie przeznaczonego do pracy z danym urządzeniem.**
- g) **Utrzymuj ogniwa i moduł akumulatora w czystości i w stanie suchym.**
- h) **Jeśli zaciski ogniwa lub akumulatora zostały zanieczyszczone, oczyść je czystą i suchą szmatką.**
- i) **Ogniwa pomocnicze i moduł akumulatora należy przed użyciem naładować. Zawsze używaj właściwej ładowarki i przestrzegaj instrukcji ładowania zawartej w instrukcji obsługi dostarczonej przez producenta urządzenia.**
- j) **Nie pozostawiaj modułu akumulatora na długie ładowanie, jeśli go nie używasz.**
- k) **Po dłuższym okresie składowania może być niezbędne kilkukrotne naładowanie i rozładowanie ogniw lub modułu akumulatora, aby uzyskać optymalną wydajność.**
- l) **Akumulatory należy ładować tylko w ładowarkach, które poleci producent.**
- m) **Nie używaj ogniwa lub modułu akumulatora nie przeznaczonego do pracy z danym urządzeniem.**
- n) **Trzymaj ogniwa i moduł akumulatora poza zasięgiem dzieci.**
- o) **Zachowaj oryginalne instrukcje produktu do wglądu.**
- p) **Kiedy to możliwe, wyjmuj moduł akumulatora, jeśli urządzenia się nie używa.**
- q) **Zużyte ogniwa i akumulatory utylizuj zgodnie z zasadami gospodarki odpadami.**
- r) **Nie używaj w urządzeniu ogniw różnych producentów, pojemności i wymiarów.**
- s) **Nie wyjmuj baterii z oryginalnego opakowania do momentu zastosowania w urządzeniu.**
- t) **Kieruj się poprawną biegunowością wyznaczoną za pomocą symboli plus (+) i minus (-) na baterii / akumulatorze.**

## INFORMACJE DOTYCZĄCE ROBOTA LANDROID



OSTRZEŻENIE – robot do koszenia trawy może być niebezpieczny w przypadku niewłaściwego użytkowania.

Przed przystąpieniem do użytkowania robota do koszenia trawy należy dokładnie przeczytać i zrozumieć tekst Instrukcji obsługi.



OSTRZEŻENIE - Zachować bezpieczną odległość od urządzenia podczas



OSTRZEŻENIE –Przed przystąpieniem do prac na urządzeniu lub jego podnoszeniem należy je wyłączyć.



OSTRZEŻENIE –Nie jeździć na urządzeniu.



Li-Ion



Bateria litowo-jonowa. Ten produkt oznaczono symbolem nakazującym „segregację” baterii i akumulatorów. Produkt zostanie poddany recyklingowi lub rozmontowany, aby zmniejszyć jego wpływ na środowisko. Akumulatory mogą być niebezpieczne dla środowiska i dla zdrowia ludzkiego, ponieważ zawierają niebezpieczne substancje.



Nie spalać.



W przypadku niewłaściwej obsługi akumulator może przedostać się do obiegu wody, co może spowodować uszkodzenie ekosystemu. Nie wyrzucaj zużytych baterii jako nieposortowanych odpadów komunalnych.



Nie demontuj urządzenia bez zezwolenia



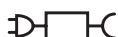
Odpady wyrobów elektrycznych nie powinny być wyrzucane razem z odpadami gospodarstwa domowego. Należy korzystać z recyklingu, jeśli istnieje odpowiednia infrastruktura. Porady dotyczące recyklingu można uzyskać u władz lokalnych lub sprzedawcy detalicznego.



Urządzenie klasy III



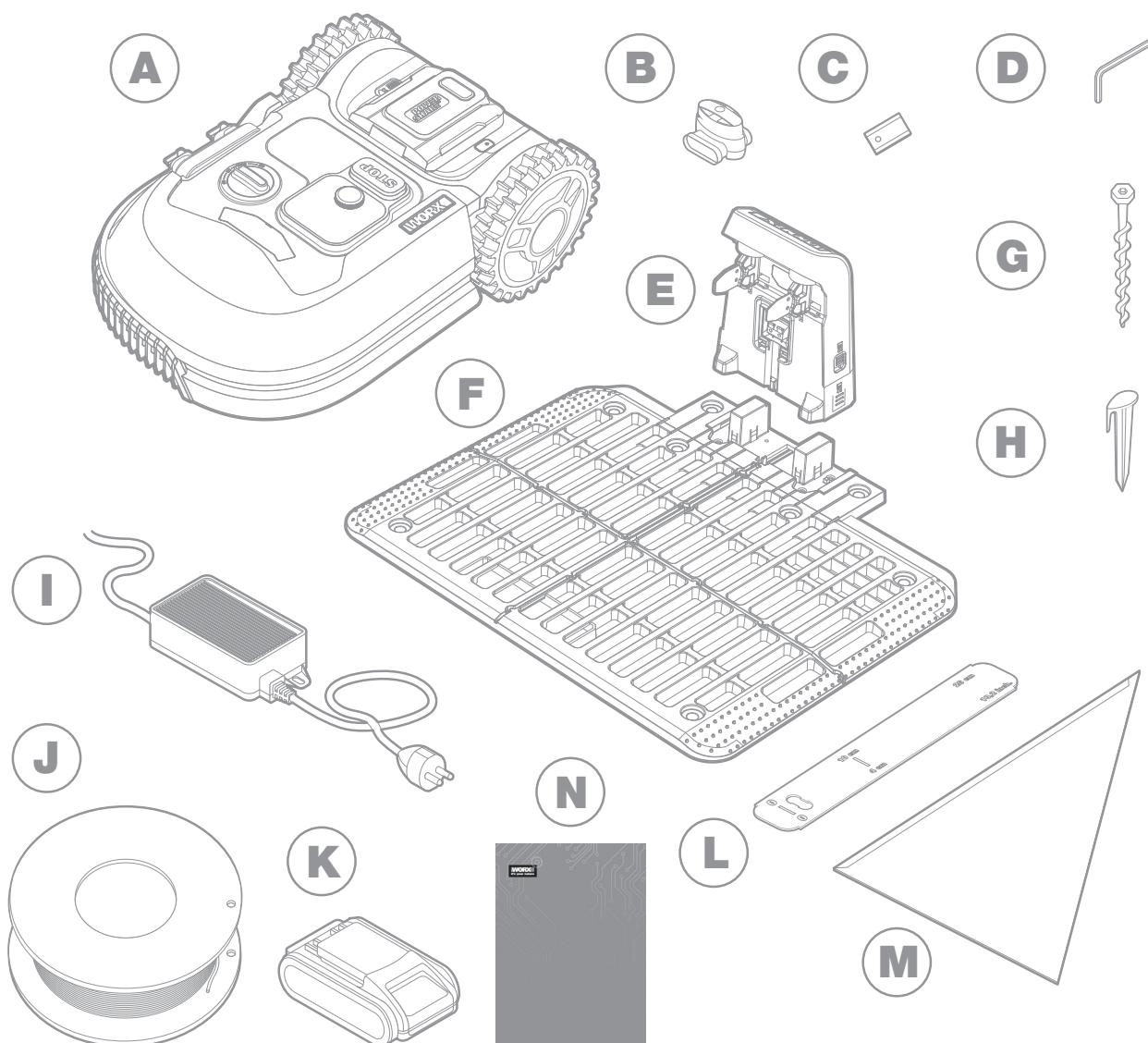
Przeczytaj instrukcję obsługi



Wyjmowana jednostka zasilająca

**Landroid można wykorzystywać z innymi akcesoriami Worx. Patrz strona [www.worxlandroid.com](http://www.worxlandroid.com), aby lepiej poznać dostępne opcje akcesoriów.**

## ZAWARTOŚĆ PUDEŁKA

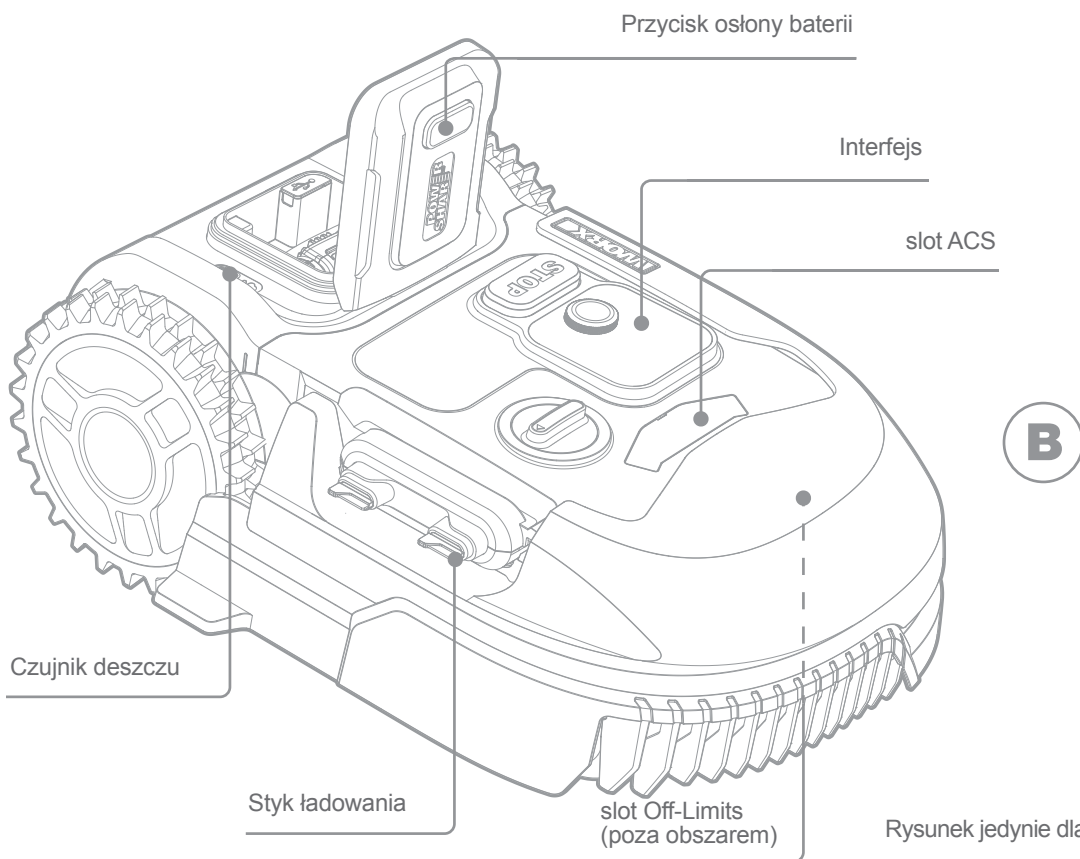
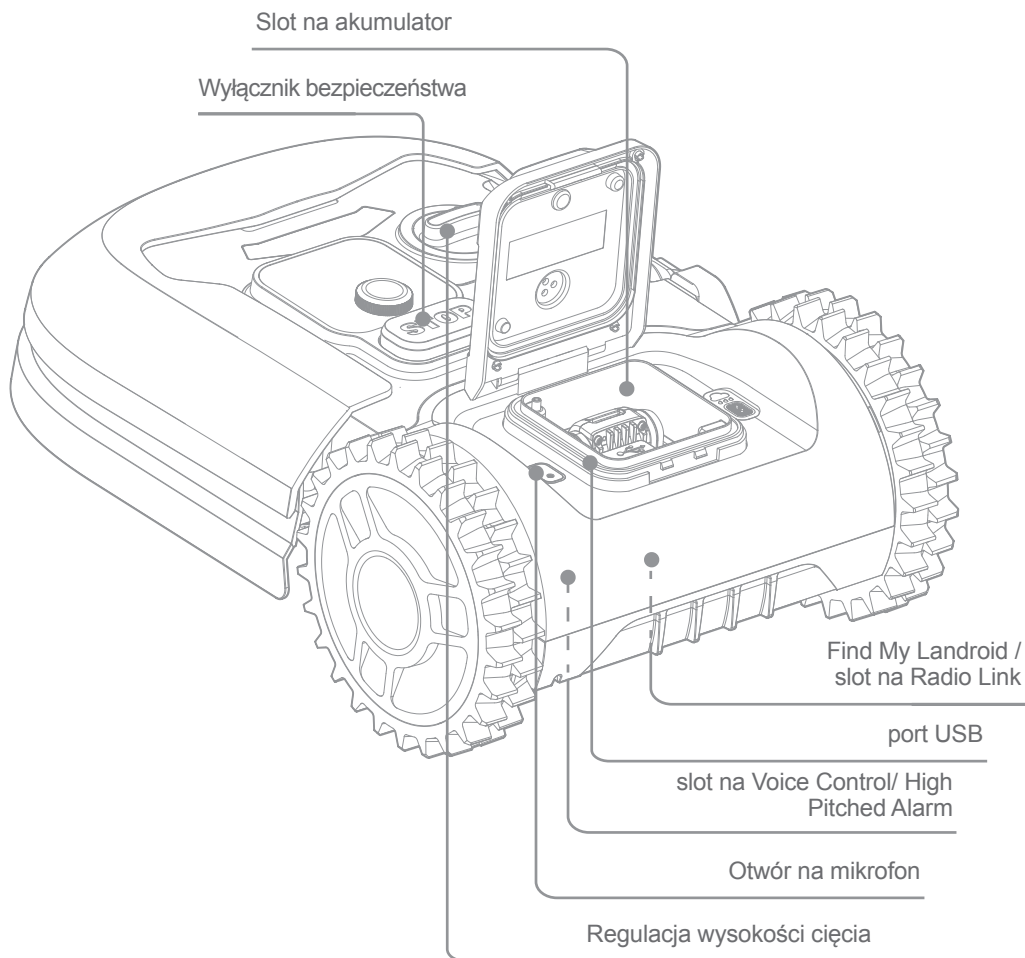


<b>A</b>	Worx Landroid
<b>B</b>	Złącza do naprawy przewodów
<b>C</b>	Zestawy ostrzy zapasowych
<b>D</b>	Klucz sześciokątny
<b>E</b>	Wieży
<b>F</b>	Płyty
<b>G</b>	Śrub

<b>H</b>	Kołki do przewodu
<b>I</b>	Zasilacz
<b>J</b>	Przewód
<b>K</b>	Akumulator 20V
<b>L</b>	Wzorniki odległościowe przewodu granicznego
<b>M</b>	kątownik
<b>N</b>	Instrukcja

# POZNANIE LANDROID

**A**



**B**

Rysunek jedynie dla celów referencyjnych.

## JAK DZIAŁA LANDROID

W poniższej sekcji chcielibyśmy pomóc Ci lepiej zrozumieć, jak działa Landroid.

Landroid jest maszyną autonomiczną, zdolną do samodzielnego działania. Wie, kiedy musi udać się do swojej Baza ładowania, może wyczuć, kiedy pada deszcz, może się zatrzymać, jeśli wykryje problem i wie, że musi się zatrzymać, cofnąć i zawrócić po zderzeniu z czymś blokującym jego drogę. Aby uniknąć wypadków, Landroid automatycznie zatrzyma obrót tarczy po podniesieniu z ziemi.

---

### Sam się ładuje



//////

Gdy Landroid potrzebuje naładowania, zatrzyma koszenie i podążając za przewodem granicznym w kierunku przeciwnym do ruchu wskazówek zegara powróci do Baza ładowania. Po zakończeniu ładowania, Landroid automatycznie wznowi koszenie lub pozostanie w Baza ładowania zgodnie z harmonogramem koszenia.

---

### Zarządzanie granicami



//////

Landroid jest zaprogramowany do przycinania trawy na obwodzie trawnika dwa razy w tygodniu w Poniedziałki i Piątki. Jeśli chcesz zmienić to ustawienie, możesz je zmodyfikować za pomocą smartfona lub panelu sterowania w menu „Work time-Customise Work time”. Patrz szczegółowe instrukcje na końcu niniejszej instrukcji.

---

### Czujnik deszczu



//////

Landroid jest w 100% odporny na warunki atmosferyczne i dobrze znosi przebywanie na zewnątrz. Jednakże, koszenie mokrej trawy nie daje najlepszego efektu końcowego. Landroid posiada czujnik deszczu, który wykrywa deszcz i nakazuje Landroidowi przerwać koszenie i wrócić do Baza ładowania.

---

### Opóźnienie z uwagi na deszcz



//////

Po opadach deszczu, Landroid wznowia pracę, gdy trawa nie jest już mokra. Domyślny czas opóźnienia po deszczu wynosi 180 minut. Ustawienie czasu opóźnienia po deszczu można zmienić za pomocą aplikacji Landroid.

---

### W bardziej ekstremalnych warunkach pogodowych



//////

W przypadku burzy z piorunami należy chronić Landroida, odłączając stację ładowania, przewód graniczny i upewniając się, że Landroid nie może się ładować. W zimie, a zwłaszcza w przypadku bardzo niskich temperatur i śniegu, zalecamy przechowywanie Landroida w środku. W niektórych krajach oferujemy zimowy serwis Twojego Landroida, aby był gotowy na wiosenny sezon wegetacyjny. Skontaktuj się ze sprzedawcą lub sprawdź online, aby uzyskać więcej informacji.

### Koniec ze zbieraniem ścinków trawy



Codzienne koszenie przez Landroida daje bardzo krótkie ścinki, które nie wymagają grabienia. Ścinki te są doskonałym organicznym składnikiem odżywczym dla trawnika. Częste koszenie zwiększa gęstość źdźbeł trawy i skutecznie zapobiega rozmnażaniu się chwastów.

### Cięcie przy samej krawędzi



Specjalnie przesunięte ostrze przesuwają się jak najbliżej granicy trawnika, pozostawiając do wycięcia niewiele trawnika lub wcale.

### Wysokość cięcia



Przed pierwszym uruchomieniem Landroida upewnij się, że trawa nie jest dłuższa niż 10 cm. W przypadku większej długości, użyj zwykłej kosiarki do jej przycięcia przed uruchomieniem Landroida. Jeśli chcesz drastycznie skrócić wysokość swojej trawy, zaleca się, abyś robił to stopniowo, zmieniając wysokość koszenia krok po kroku.

### Bezpieczeństwo i ochrona kodem PIN



Aby zapobiec korzystaniu z urządzenia przez osoby nieupoważnione, Landroid jest chroniony kodem PIN, który można łatwo skonfigurować.

### Samopoziomujący zespół tnący

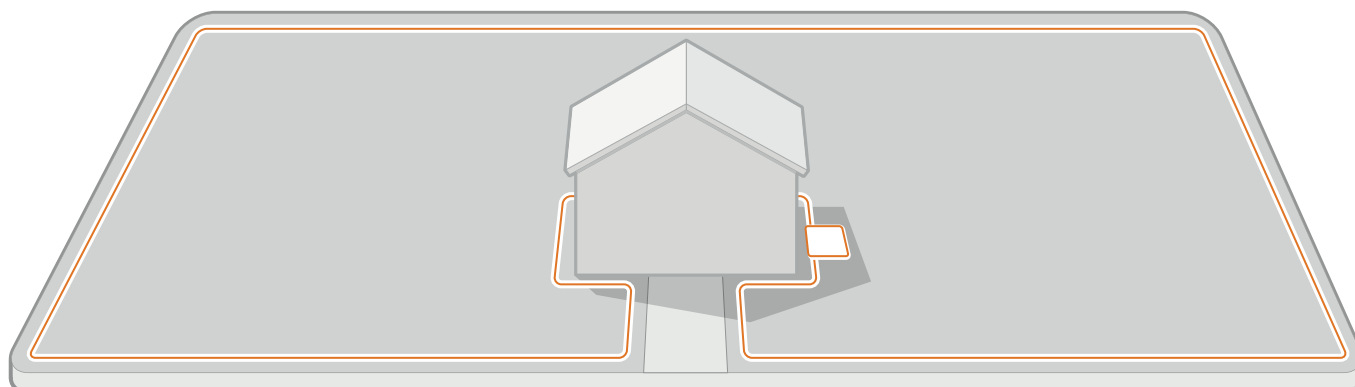


Ground Tracer automatycznie dostosowuje wysokość klingi do naturalnych nierówności spotykanych na większości trawników.

## SAMODZIELNY MONTAŻ LANDROIDA? ŁATWIEJSZY NIŻ MYŚLISZ

Instalacja Landroida Worx jest łatwiejsza, jeśli dokładnie wykonasz te instrukcje. Ostatecznie chodzi o zainstalowanie Baza ładowania i ułożenie przewodu granicznego wokół trawnika. Oprócz niniejszej instrukcji obsługi, można skorzystać z przewodnika instalacji, który znajduje się w pudełku oraz obejrzeć dodatkowe filmy instruktażowe na kanale YouTube\*.

\* Informacje te są podane dla wygody użytkownika, ale nie zastępują instrukcji obsługi i instrukcji bezpieczeństwa, które należy przeczytać i zrozumieć.



Skontroluj trawnik, aby zaplanować instalację

Zainstaluj baza ładowania

Ułóż graniczny przewód

Podłącz baza ładowania do źródła zasilania AC

Włącz Landroida. Przetestuj i przygotuj się do koszenia

### KAŻDA MINUTA SPĘDZONA NA PLANOWANIU OSZCZĘDZA CI 10 MINUT PRACY WYKONAWCZEJ

Instalacja Landroida jest jeszcze łatwiejsza, jeśli masz jasną wizję tego, co musisz zrobić. Prawidłowe planowanie pomoże również uniknąć błędów lub konieczności ponownego wykonania instalacji po jej zakończeniu.

#### Na powierzchni czy wkopany?

Przewód graniczny Landroida jest tak skonstruowany, aby pozostawał na powierzchni trawnika. Prawie niewidoczny od pierwszego dnia, zostanie wchłonięty w glebę w ciągu kilku tygodni. Jeśli chcesz zakopać przewód, zaleca się, aby najpierw go przymocować i sprawdzić, czy instalacja została wykonana prawidłowo, uruchamiając Landroida na obwodzie. Pozwala to na łatwe sprawdzenie wszystkiego i, jeśli to konieczne, zmianę układu przed zakopaniem przewodu. Zakop przewód nie więcej niż kilka centymetrów poniżej poziomu gruntu, tak aby zapewniał dobry sygnał.

#### Planowanie Baza ładowania

Baza ładowania złożona z płyty i wieży, dokąd przechodzi Landroid w celu ponownego ładowania baterii. Jest to również miejsce parkingowe, w którym pozostaje pomiędzy kolejnymi sesjami koszenia.

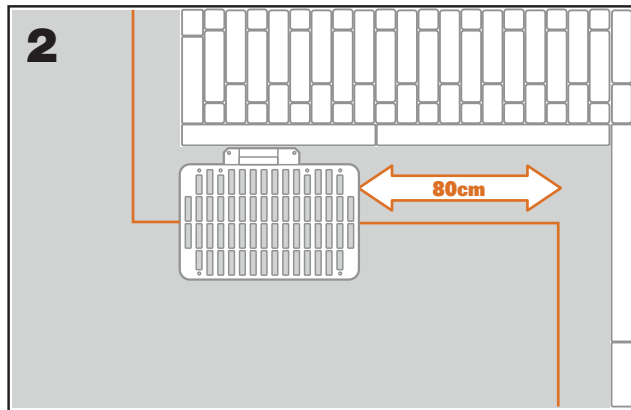
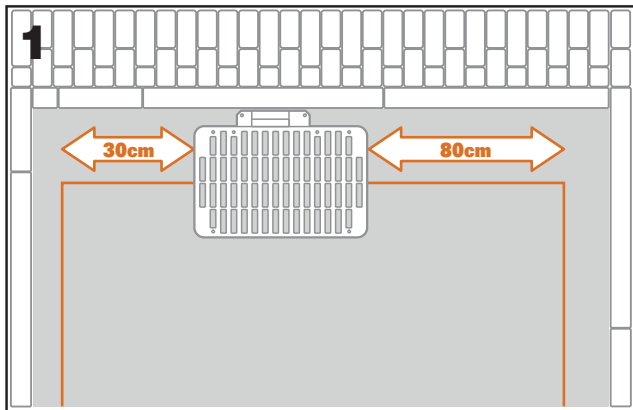
Znajdź dla niej odpowiednią pozycję, pamiętając o tym, że:

- Musi być zasilana, więc nie powinna być oddalona od gniazdka sieciowego o więcej niż 10 m.
- Jeśli to możliwe, należy wybrać pozycję zacienioną, ponieważ akumulatory i ładowarki nie lubią przegrzania.
- Podstawa musi znajdować się na płaskiej powierzchni, aby zapewnić skuteczne dokowanie.
- Należy unikać miejsc w pobliżu zraszaczy do nawadniania.

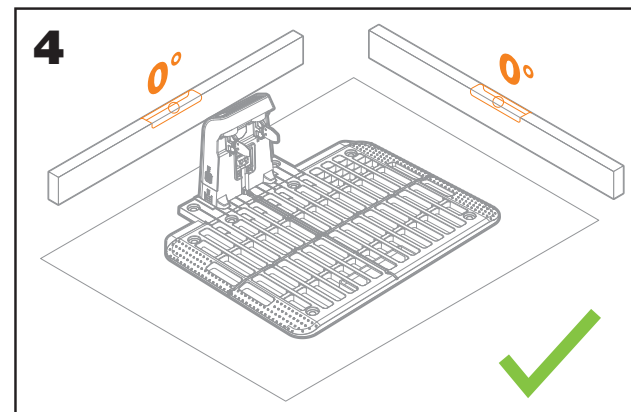
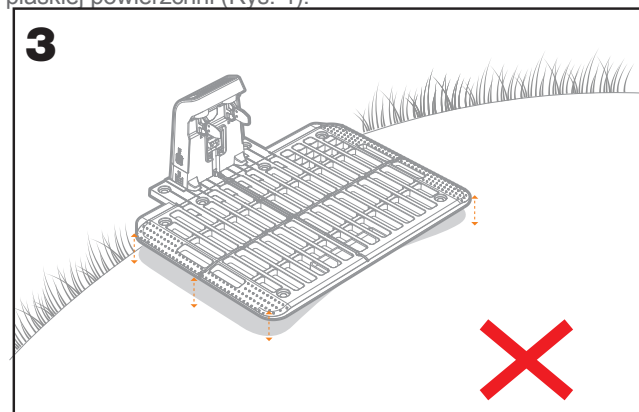


Baza ładowania można umieścić na trawniku lub na twardej powierzchni, takiej jak chodnik, pod warunkiem, że trawnik i twarda powierzchnia znajdują się na tej samej wysokości (bez stopni).

Aby wejść na stację, Landroid potrzebuje co najmniej 80 cm prostej drogi z przodu. Po stronie wylotowej, przed skrzyżowaniem w lewo (rys. 1), potrzebuje co najmniej 30 cm prostej drogi. Jeśli skrzyżowanie jest w prawo, nie potrzeba prostej drogi (rys. 2)



Baza ładowania nigdy nie powinna być ustawiana na pochyłości (Rys. 3). Upewnij się co do poziomowania i spoczywania na płaskiej powierzchni (Rys. 4).



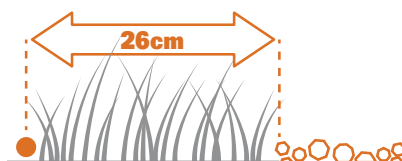
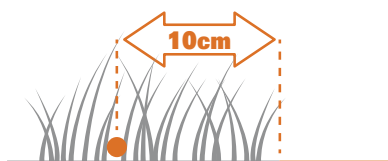
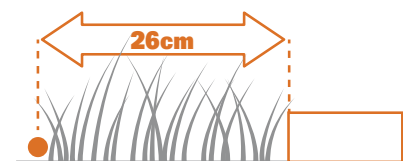
**Lista kontrolna Baza ładowania:**

- w zasięgu gniazda sieciowego zasilania AC
- w cieniu
- prosta droga na wejściu; prosta droga na wyjściu, jeśli to konieczne
- płaski teren
- brak zraszaczy do nawadniania w pobliżu.

**4. Planowanie przewodu granicznego**

Przewód należy umieścić w pewnej odległości od krawędzi trawnika. Odległość ta zmienia się w zależności od tego, co znajduje się po drugiej stronie krawędzi. Różne części trawnika mogą graniczyć z różnymi elementami:

1. Jeśli krawędź trawnika graniczy ze stopniem: przewód należy poprowadzić w odległości 26cm od krawędzi.
2. Jeśli krawędź trawnika graniczy ze ścieżką o tej samej wysokości: przewód należy poprowadzić w odległości 10cm od krawędzi.
3. Jeśli trawnik przylega do basenu, przewód powinien być umieszczony przynajmniej 30 cm od krawędzi.



Jeśli trawnik przylega do trawnika sąsiada, na którym używana jest zrobotyzowana kosiarka, należy umieścić przewód przynajmniej 1 m od przewodu sąsiada, aby uniknąć zakłóceń.

## KONTROLA TRAWNIKA

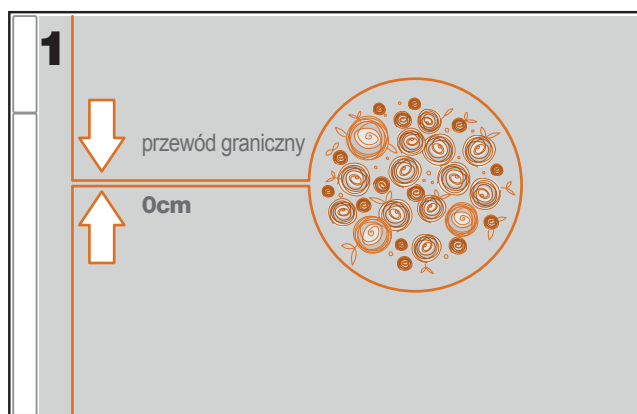
Landroid jest zaprojektowany do radzenia sobie z najbardziej skomplikowanymi trawnikami. Przeprowadź oględziny trawnika, aby przygotować się na bezproblemową instalację przewodu granicznego.

### Określenie obszarów pomijanych

Nie chcesz, aby Twój robot koszący ścinał kwiaty, zanurzyła się w aranżacji wodnej lub rozcięła korzenie drzew, które wyłaniają się z ziemi. Zlokalizuj te obszary i otocz je przewodem granicznym, aby uniemożliwić Landroidowi dostęp do nich.

Przewód graniczny jest pojedynczą pętlą podłączoną na obu końcach do Baza ładowania, więc trzeba będzie odejść z przewodem od granicy, otoczyć obszar, który chcesz zabezpieczyć, a następnie poprowadzić przewód z powrotem do granicy, jak pokazano na rys. 1. Jeśli obszary, które mają być otoczone, znajdują się daleko od granicy trawnika lub jeśli masz do ochrony kilka obszarów i korzeni drzew, ta tradycyjna metoda jest czasochłonna.

Wspaniałą alternatywą jest zakup opcji Landroida Off-Limits (Poza obszarem). Dzięki temu, po prostu otocz zastrzeżone obszary cyfrowym ogrodzeniem Off-Limits, które nie musi być podłączone do pętli granicznej (rys. 2). Cyfrowe ogrodzenie Off-Limits jest równie dobre do ochrony wyposażenia sezonowego (np. trampoliny) lub do ochrony nowych zmian w układzie trawnika bez konieczności poprawiania przewodu.



### Określenie przeszkód

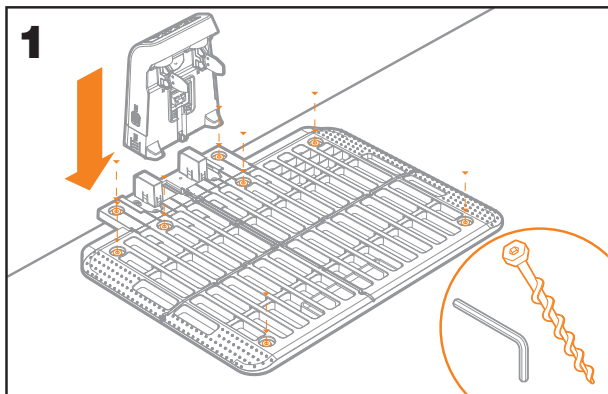
Czujnik zderzenia Landroida może radzić sobie ze stałymi przeszkodami, takimi jak drzewa, meble itp., które nie muszą być otoczone przewodem. Jeśli na trawniku znajduje się kilka przeszkód i drzew blisko siebie, zalecamy zakup opcji Landroid ACS, inteligentnego ultradźwiękowego autopilota, który sprawia, że Landroid będzie poruszał się wokół przeszkód zamiast na nie wpadać.

## ZAKASAJ RĘKAWY. I DO ROBOTY!

Teraz, gdy zaplanowałeś instalację w każdym szczególe, jesteś gotowy do działania. Przed rozpoczęciem pracy możesz po raz ostatni użyć starej kosiarki, aby oczyścić trawnik i ułatwić instalację.

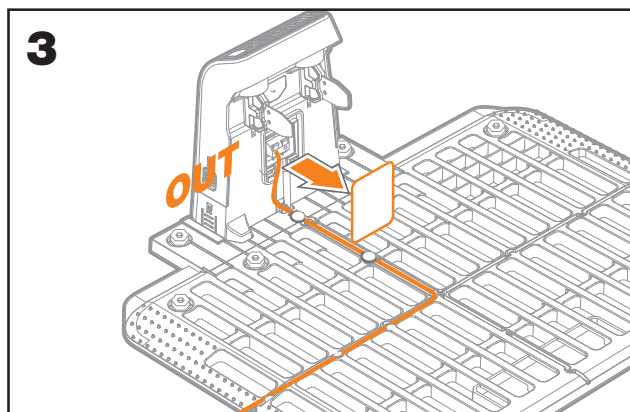
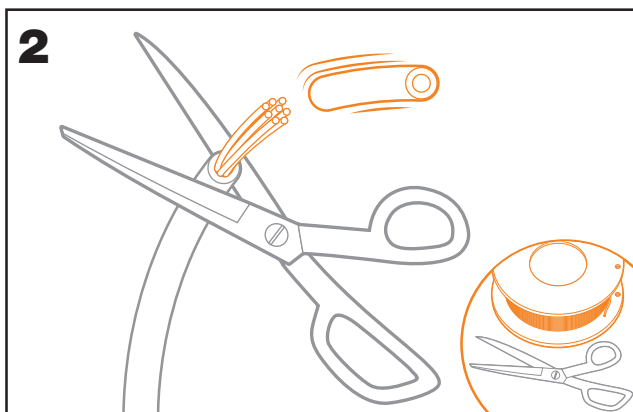
### Zamocuj Baza ładowania w wybranym miejscu.

- Włóż wieżę do płyty. Następnie za pomocą dołączonego klucza imbusowego przymocuj Baza ładowania do podłoża za pomocą dołączonych śrub (rys. 1)
- W przypadku umieszczania podstawy na twardej powierzchni, zamocuj ją za pomocą kołków rozporowych i śrub (nie znajdują się w zestawie).



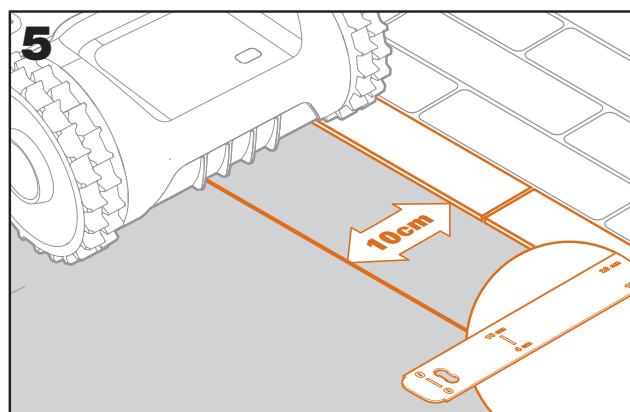
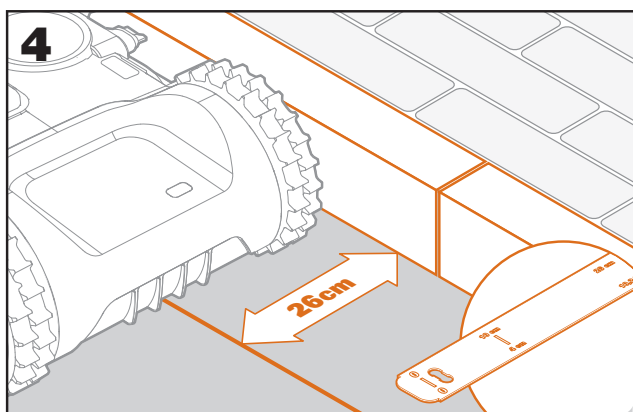
### Podłącz jeden koniec przewodu granicznego do baza ładowania.

- Odizoluj koniec przewodu za pomocą nożyczek (rys. 2).
- Otwórz plastikowe drzwiczki i włóż odizolowany koniec do czerwonego lewego zacisku (rys. 3).
- Przełóż przewód przez prowadnicę podstawy, jak pokazano na rys. 3.



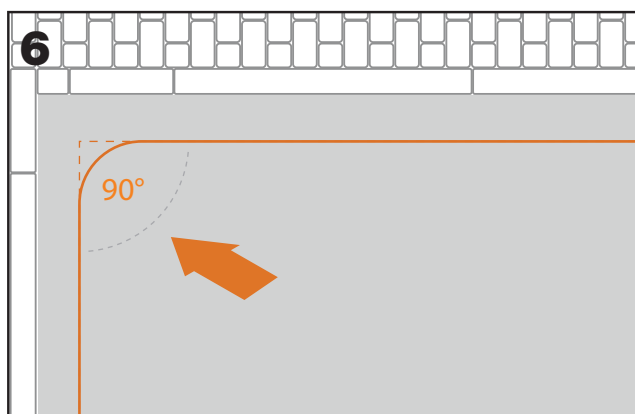
### Ułóż przewód graniczny wokół trawnika.

- Za pomocą dostarczonego przyrządu pomiarowego ustal odległość drutu od krawędzi.
- Jeśli na krawędzi trawnika znajduje się stopień, poprowadź przewód w odległości 26 cm od niego (rys. 4).
- Jeśli nie ma żadnego stopnia, przewód poprowadź w odległości 10 cm od krawędzi (rys. 5).



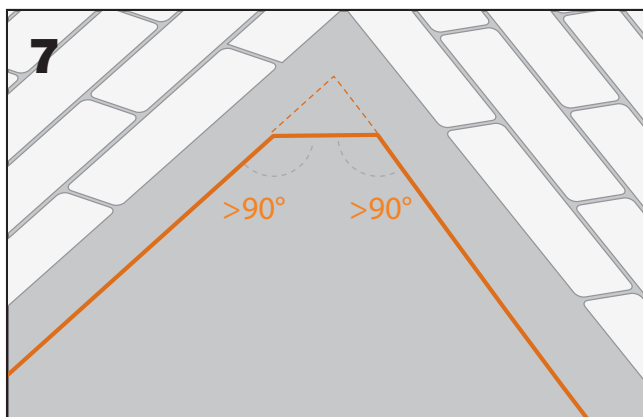
**Narożniki zewnętrzne pod kątem 90°**

Zaokrągla narożniki zewnętrzne pod kątem 90 , jak na Rys. 6.



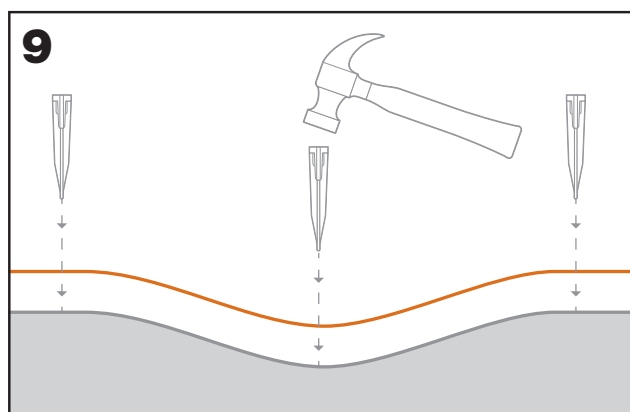
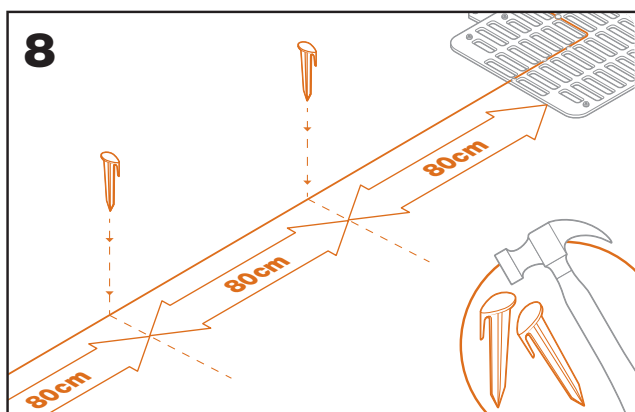
**Narożniki zewnętrzne mniejsze niż 90 .**

W warunkach szczególnych (mokra trawa, nadmierne pochyłości, obecność ziemi lub błota) Landroid może ślizgać się na ostrych kątach i darń może zostać uszkodzona. Aby zapobiec temu problemowi, doradzamy tym, którzy mają ogród w tych warunkach, by strzygli narożnik i wytworzyli dwa narożniki większe niż 90 , jak przedstawiono na Rys. 7



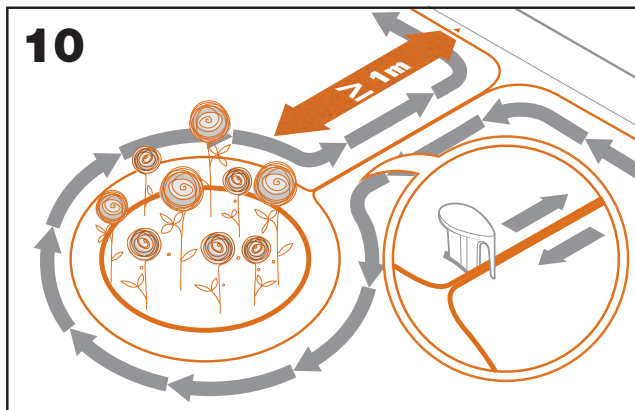
**Przymocuj przewód do podłoża za pomocą kołków.**

- Umieść kołki w odległości około 80 cm od siebie (rys. 8).
- Upewnij się, że przewód zawsze pozostaje w bezpośrednim kontakcie z podłożem (rys. 9.)



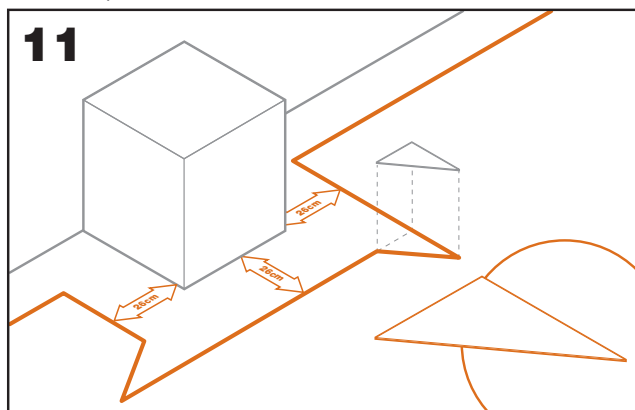
**W razie potrzeby, ułóż okrągłe wyspy.**

- Chroń rabaty kwiatowe, sadzawki, korzenie drzew i inne obszary, otaczając je przewodem granicznym.
- Odejdź od krawędzi pod kątem prostym, aby uzyskać dostęp do chronionego obszaru.
- Wokół obszaru poprowadź przewód zachowując odległość 26 cm, aż do zamknięcia wyspy.
- Zawsze układaj przewód zgodnie z ruchem wskazówek zegara. W przeciwnym razie kosiarka wjedzie na wyspę.
- Wróć na krawędź trawnika, podążając tą samą ścieżką.



**Metoda z kątownikiem: jak wykonać idealne kąty proste z narożnikami zwróconymi do trawnika**

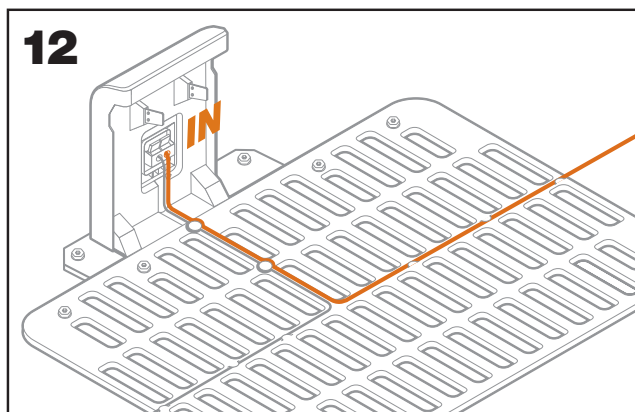
Jeśli występują kąty 90 stopni, które zwrócone są do wnętrza trawnika, użyj kątownika, aby pomóc Landroidowi wykonywać idealne skręty (i wyeliminować ryzyko, że Landroid napotka przeszkodę na granicy trawnika podczas wykonywania tego manewru).



**Zamknij pętlę**

Po zakończeniu układania przewodu na obwodzie trawnika, wrócisz z powrotem do baza ładowania.

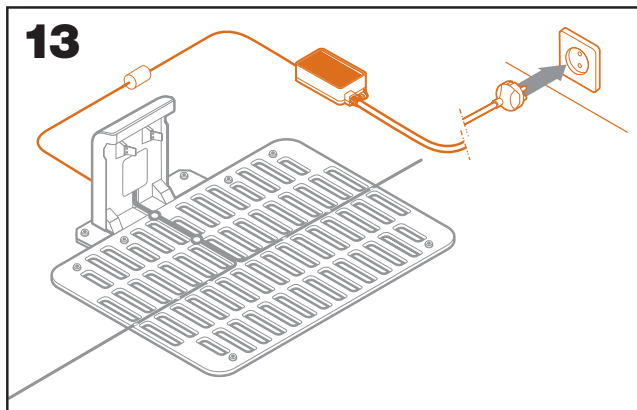
- Przeprowadź przewód przez prowadnicę w podstawie, aż do zacisku (rys.12).
- Przytnij nadmiar przewodu i odizoluj koniec za pomocą nożyczek.
- Włóż odizolowany koniec do czarnego prawego zacisku.



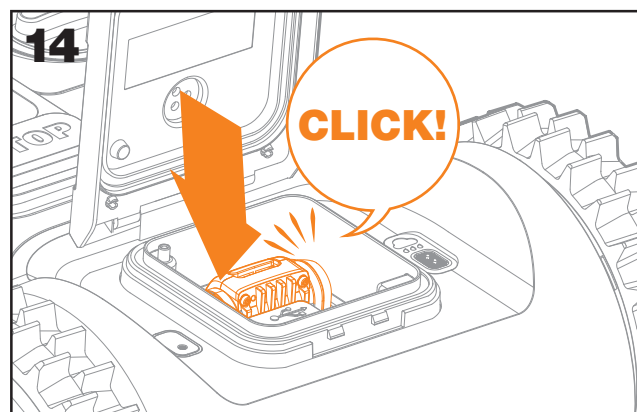
**Ostatnie kroki**

Koniec nudnej części! Jeszcze tylko kilka kroków:

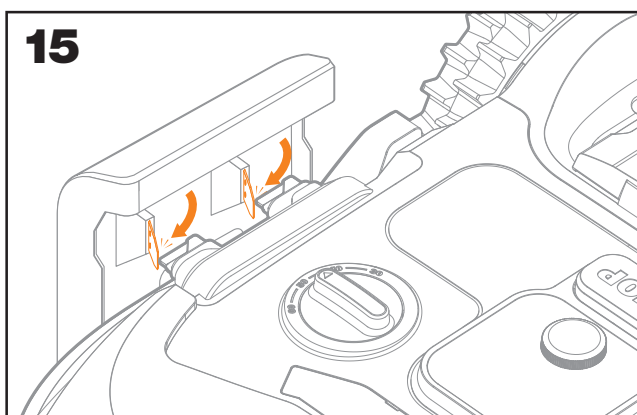
- Podłącz baza ładowania do gniazda zasilania sieciowego (rys.13).
- Jeśli wszystko jest w porządku, dioda LED zapali się na zielono.
- Jeśli w pętli pojawi się problem, taki jak pęknięty przewód lub niewłaściwie zaciśnięty koniec przewodu, dioda LED zmieni kolor na czerwony. Sprawdź, czy wszystko jest w porządku i zapoznaj się z sekcją FAQ, jeśli problem nie ustępuje.



- Otwórz tylną część Landroida i włóż akumulator PowerShare do gniazda, aż usłyszysz kliknięcie (rys.14).

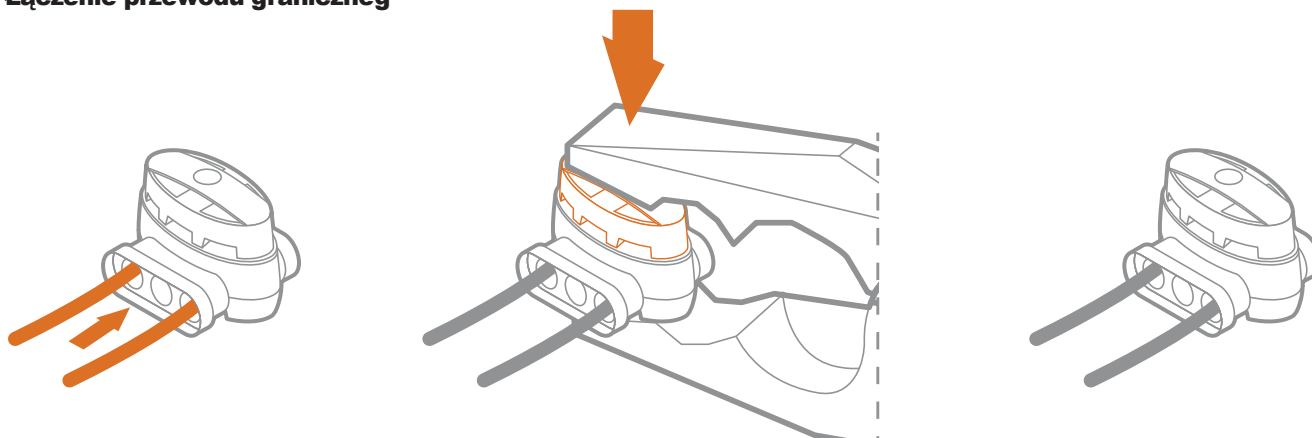


- Ustaw robota Landroid na ładowarce upewniając się, że ma on dobry kontakt z bazą (Ryc. 15). Dioda LED będzie błyskać na zielono. Gdy bateria w pełni się naładuje, dioda będzie palić się na zielono światłem ciągłym.



Pozwól Landroidowi chwilę się ładować: Podczas ładowania możesz chcieć zrobić sobie zasłużoną przerwę: zapoznać się z poniższymi instrukcjami i podłączyć Landroida do sieci Wi-Fi.

### Łączenie przewodu granicznego



W zestawie Landroid znajdują się dwa małe, wodoodporne, wodoszczelne łączniki do przewodu granicznego. Można ich używać do następujących celów:

- Gdy Twój trawnik ma bardzo długi obwód i do wykonania instalacji potrzebny jest dodatkowy przewód graniczny. Nie należy przekraczać długości 350m przewodu granicznego: jest to maksymalna długość obwodu przewodu granicznego
- Kiedy przewód graniczny zostanie przypadkowo przecięty i trzeba go naprawić.
- Kiedy zdecydujesz się w przyszłości na przebudowę ogrodu i będziesz musiał zmodyfikować pierwotną instalację przewodu granicznego.

Łączniki są wodoszczelne i zapewniają optymalne połączenie elektryczne(rys. 16).

- Włóż oba końce przewodu do dowolnych dwóch z trzech otworów w łączniku; nie trzeba odizolowywać przewodów.
- Wsuń przewody do oporu, aż oba końce przewodów będą widoczne po drugiej stronie łącznika.
- Mocno ściśnij łącznik za pomocą szczypiec.

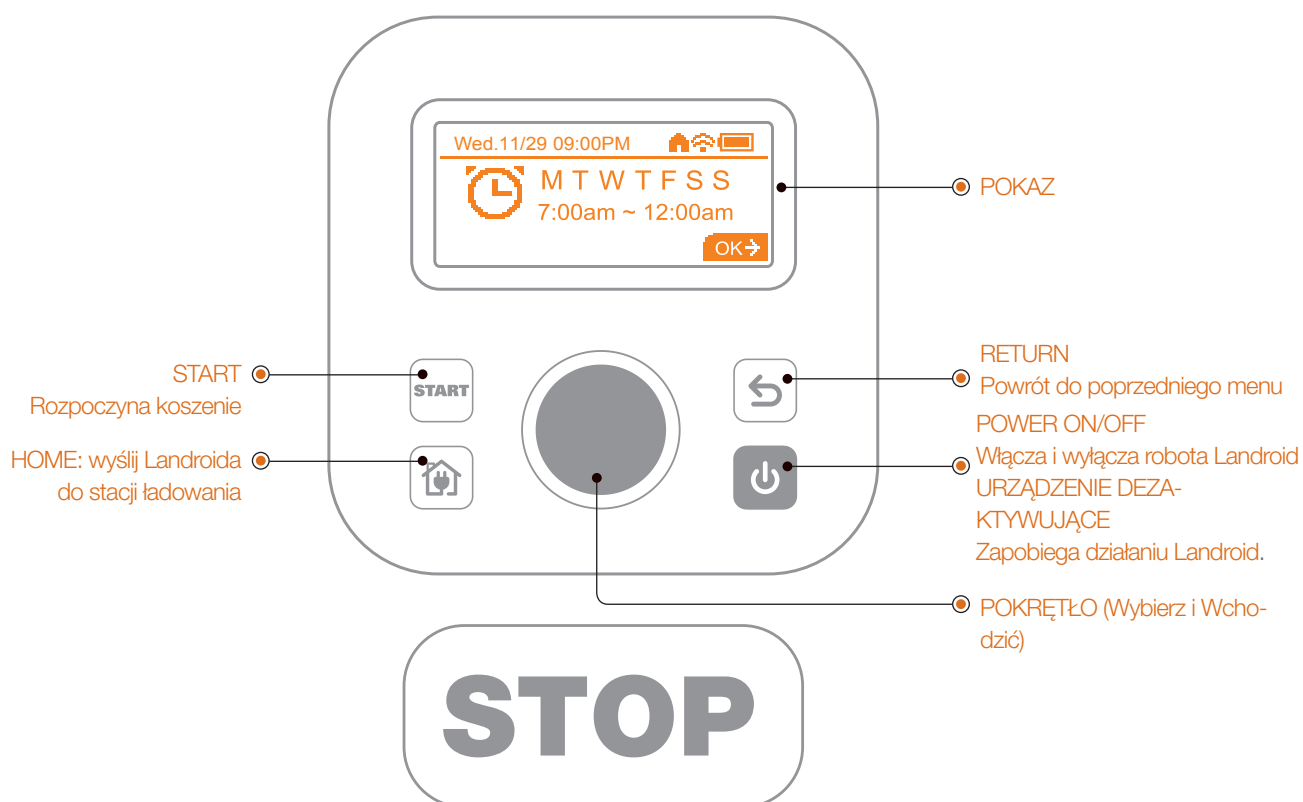
**⚠ Uwaga:** nie zaleca się po prostu łączyć przewodu granicznego taśmą izolacyjną lub stosować do połączenia kostek łączeniowych. Po pewnym czasie może dojść do przerwania obwodu, ponieważ wilgoć gleby może doprowadzić do utlenienia przewodu.

## A TERAZ TA EKSCYTUJĄCA CZĘŚĆ! URUCHOM LANDROIDA PO RAZ PIERWSZY.

### Zapoznaj się z panelem sterowania

Panel sterowania Landroida zapewnia kluczowe funkcje przy minimalistycznej formie.

Zaawansowane funkcje zapewnia darmowa aplikacja Landroid, która oferuje dodatkowe opcje w bogatszym interfejsie: na Twoim smartfonie.



**START**  
Rozpoczyna koszenie

**HOME:** wyślij Landroida do stacji ładowania

**POKAZ**

**RETURN**  
Powrót do poprzedniego menu

**POWER ON/OFF**  
Włącza i wyłącza robota Landroid

**URZĄDZENIE DEZAKTYWUJĄCE**  
Zapobiega działaniu Landroid.

**POKRĘTŁO** (Wybierz i Wchodzić)

### Uruchamianie urządzenia Landroid

- Ustaw Landroid wewnątrz obszaru roboczego
- Wciśnij i przytrzymaj **POWER ON/OFF** aż do zapalenia się wyświetlacza
- Wpisz domyślny kod PIN 0000 naciskając **POKRĘTŁO** trzykrotnie. Wyświetlacz wyświetli 0000. Ponownie wciśnij **POKRĘTŁO** w celu potwierdzenia. Wyświetlacz wyświetli "Kod PIN OK"
- Wciśnij przycisk **START** i następnie przycisk **POKRĘTŁO** w celu potwierdzenia. Landroid rozpocznie koszenie trawnika
- Możesz zatrzymać Landroid w każdej chwili naciskając duży czerwony przycisk **STOP**
- Aby wysłać Landroid do baza ładowania, wciśnij przycisk **HOME** i potwierdź naciskając **POKRĘTŁO**.








# PANEL STEROWANIA LANDROIDA

## Zaawansowane funkcje dostępne poprzez wbudowany interfejs

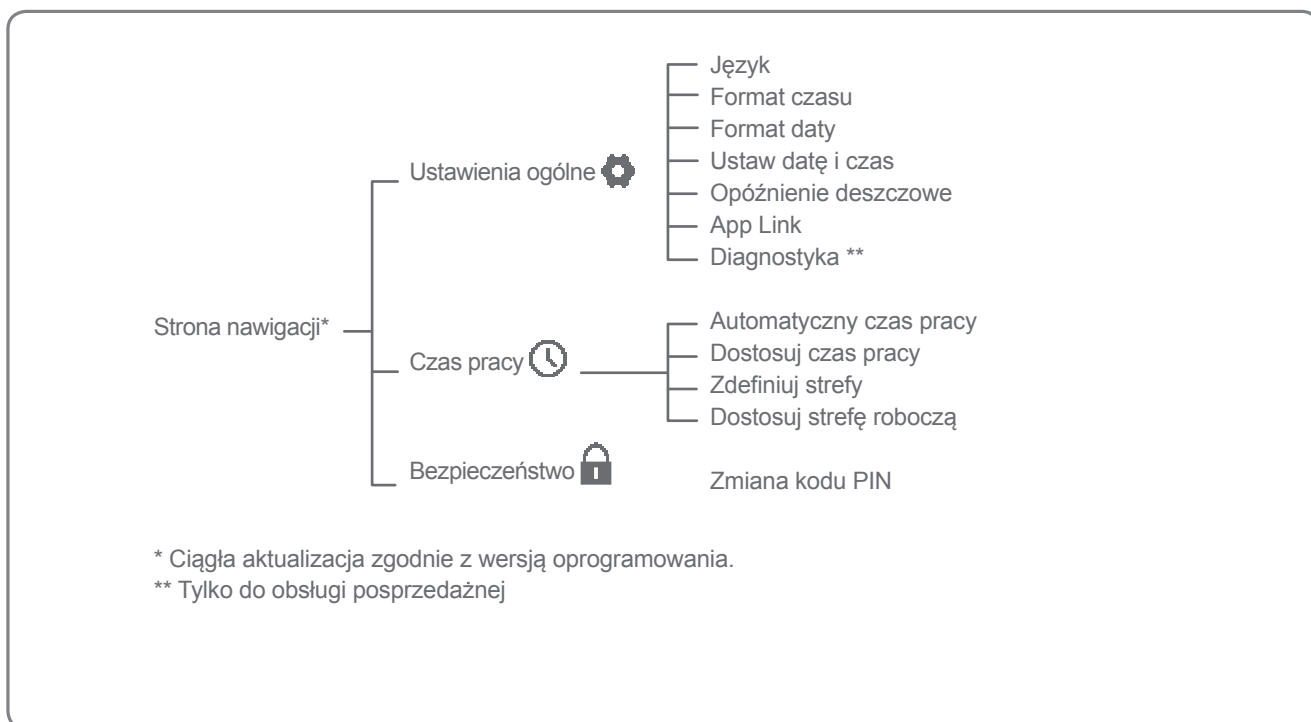
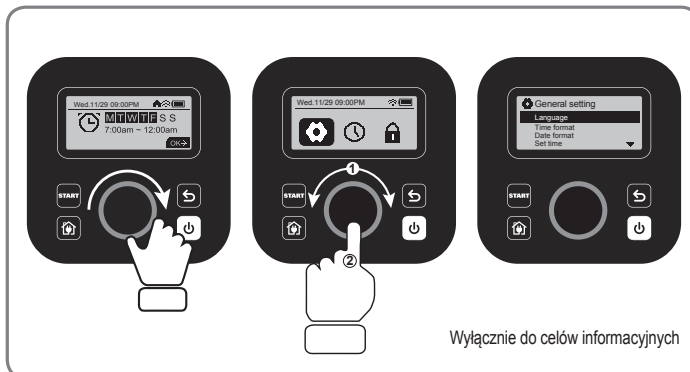
Pomimo minimalistycznego projektu, poprzez wbudowany panel sterowania można ustawić kilka zaawansowanych funkcji. Jednakże, dla najlepszego doświadczenia użytkownika zalecamy w tym celu korzystanie z bezpłatnej aplikacji Landroid, biorąc pod uwagę jej znacznie bogatszy i intuicyjny interfejs.

### 1. Ustawienia






- Aby wejść do menu głównego, obracaj  w prawo
- Obracaj  w celu wyboru pozycji menu:
  - “Ustawienia ogólne” 
  - “Czas pracy” 
  - “Bezpieczeństwo” 

następnie wciśnij  w celu wejścia.

- Posłuż się tą samą procedurą dla poniższych czynności.





















### 2. Ustawianie daty i godziny

- Powrót do “Ustawienia ogólne”
- Obracaj  w prawo, aby wybrać “ustaw date i godz”, następnie wciśnij  w celu wejścia.
- Obracaj  w prawo, aby wybrać datę, następnie wciśnij  w celu potwierdzenia. Wybrana opcja (dzień, miesiąc lub rok) zacznie migać.
- Obracaj  w celu wybrania dnia, miesiąca lub roku i szybko wciskaj w celu potwierdzenia. Tą samą metodą wykonaj "Rok / miesiąc / godzina".


### 3. Ustaw harmonogram pracy

**Uwaga:** możliwe jest ustawienie dwóch harmonogramów pracy na dzień: "Scheduler #1" i "Scheduler #2"

- Powróć do menu głównego i obracaj  w prawo, aby wybrać "Czas pracy", następnie wciśnij  w celu wejścia.
- Obracaj  w prawo, aby wybrać "Dostosuj czas pracy", następnie wciśnij  w celu potwierdzenia.
- Obracaj  w prawo, aby wybrać dzień tygodnia, następnie wciśnij  w celu potwierdzenia.
- Wciśnij  w celu wejścia do ustawień
- Obracaj  w prawo, aby aktywować "Scheduler #1 \*". Wciśnij  w celu potwierdzenia.
- Obracaj  w prawo. Wybierz godzinę początkową "godzin/minuta" i wciśnij  w celu wejścia. Wybrana liczba zacznie migać.
- Obracaj  w celu wyboru godziny, o której chcesz, by Landroid rozpoczął pracę danego dnia, a następnie wciśnij  w celu potwierdzenia. Stosuj tę samą procedurę, aby ustawić godzinę zatrzymania pracy.
- Następnie obracaj  w prawo, aby wybrać "Ciecie gran" i wciśnij  w celu wejść do ustawień.
- Obracaj  w prawo i wybierz, czy aktywować strzyżenie graniczne "Ciecie gran", czy nie, i wciśnij  w celu potwierdzenia.
- Jeżeli zamierzasz nastawić drugi czas pracy ("Scheduler #2"), stosuj tę samą procedurę.
- Wciśnij przycisk  i stosuj tę samą procedurę, aby ustawić inne dni tygodnia.

### 4. Dostosowanie godzin pracy



Możesz szybko dostosować godziny pracy w tygodniu. Wydłużenie / skrócenie czasu zostanie równomiernie rozłożone na wymagane dni robocze

- Wrócić do ekranu głównego.
- Obróć w lewo  Aby aktywować regulację czasu pracy.

**Uwaga:** Całkowity czas opiera się na niestandardowym czasie pracy i można go regulować w gradiencie 10%.

- Następnie obróć , aby wyregulować, i naciśnij krótko, aby potwierdzić.

### 5. Harmonogram jednorazowy








Aby strzyc trawnik w jakimś dniu lub o jakiejś godzinie spoza okresu zaprogramowania, po prostu uruchom Landroid naciskając przycisk  i potem przycisk  dla potwierdzenia. Jednakże w tym przypadku Landroid będzie strzyc trawnik tylko przez czas naładowania baterii, a po powrocie do bazy ładowania pozostanie tam do czasu zaprogramowania ponownego uruchomienia.

Jednakże nowa funkcja "Harmonogram jednorazowy" jak wyżej, umożliwi dokładne programowanie czasu pracy z opcją strzyżenia granicznego.

Można też decydować, czy na koniec sesji strzyżenia Landroid ma powrócić do bazy ładowania, czy też wyłączyć się na miejscu. Jest to bardzo użyteczne we wszelkich sytuacjach, gdy teren trawnika nie jest połączony ścieżką tak, by urządzenie Landroid mogło przedostać się na trawnik główny (gdzie mieści się stacja doładowania), tzn. chodzi o miejsca, gdzie Landroid wymaga transportowania ręcznego, uniemożliwiając ciągłą pracę do rozładowania się baterii.







- Jeżeli Landroid ma dostęp do stacji doładowania.

**Uwaga:** aby aktywować opcję strzyżenia brzegowego, "Ciecie gran", Landroid musi być pozycjonowany w Baza ładowania.

- Pozycjonuj Landroid w Baza ładowania
- Idź do menu głównego
- Szybko wciśnij trzykrotnie przycisk 
- Obracaj  w prawo, wybierz "Stacja ładowania - Tak / Nie", następnie wciśnij  w celu wejścia do ustawień.
- Wybrane słowo miga. Wybierz "Tak" i wciśnij  w celu potwierdzenia
- Obracaj  w celu wyboru "Przekraczać granicę - Tak / Nie", wybierz żadaną opcję o potwierdź.
- Stosuj tę samą procedurę w celu wyboru czasu pracy, "Czas pracy".
- Obracaj  w prawo i wybierz, czy aktywować "Start", czy nie, i wciśnij  w celu potwierdzenia. Gdy bateria wyczerpała się, Landroid powróci do Baza ładowania i, w razie potrzeby, uruchomi się ponownie zgodnie z nowo nastawionym czasem pracy.

- Jeżeli Landroid NIE ma dostępu do Baza ładowania.

**Uwaga:** opcja "Ciecie gran" nie jest dostępna dla miejsc bez dostępu do Baza ładowania

- Idź do menu głównego
- Szybko wciśnij trzykrotnie przycisk 
- Obracaj  w prawo, wybierz "Stacja ładowania - Tak / Nie", następnie wciśnij  w celu wejścia do ustawień.
- Wybrane słowo miga. Wybierz "Nie" i wciśnij  w celu potwierdzenia
- Stosuj tę samą procedurę do wyboru czasu pracy, "Czas pracy".
- Obracaj  w prawo i wybierz, czy aktywować "Start", czy nie, i wciśnij  w celu potwierdzenia. Gdy bateria rozładuje się lub upłynie czas pracy, Landroid wyłączy się na miejscu.

## PODŁĄCZANIE LANDROIDA DO INTERNETU

### Po co podłączać Landroida do Internetu

Landroid jest urządzeniem IoT (Internet Rzeczy). Aby wycisnąć z Landroida pełną funkcjonalność i zachować zawsze najnowszą wersję oprogramowania, urządzenie musi być zawsze podłączone do Internetu poprzez Twoją sieć Wi-Fi

### PRZED ROZPOCZĘCIEM

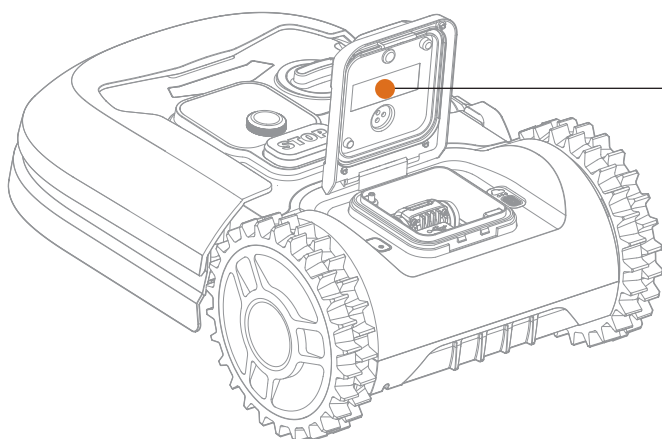
#### 1. Pobierz aplikację

Najpierw pobierz aplikację Landroid. Pobierz ją ze sklepu Android lub Apple



#### 2. Upewnij się, że masz:

- Hasło sieci Wi-Fi/Funkcja Bluetooth na smartfonie
  - Numer seryjny urządzenia Landroid: można go znaleźć na naklejce pod dolną pokrywą maszyny.
- Jeśli nie chcesz wpisywać 20-cyfrowego numeru seryjnego, wprowadź go, skanując kod QR aparatem smartfonu.



Naklejka i kod QR

#### 3. Sprawdź swoje ustawienia Wi-Fi

- Landroid współpracuje z sygnałem Wi-Fi 2,4 GHz.
- Upewnij się, że Landroid podłączony jest do tego samego środowiska routera co Twój smartfon.
- Upewnij się, że odległość między Landroidem, smartfonem i routerem podczas łączenia jest jak najmniejsza.

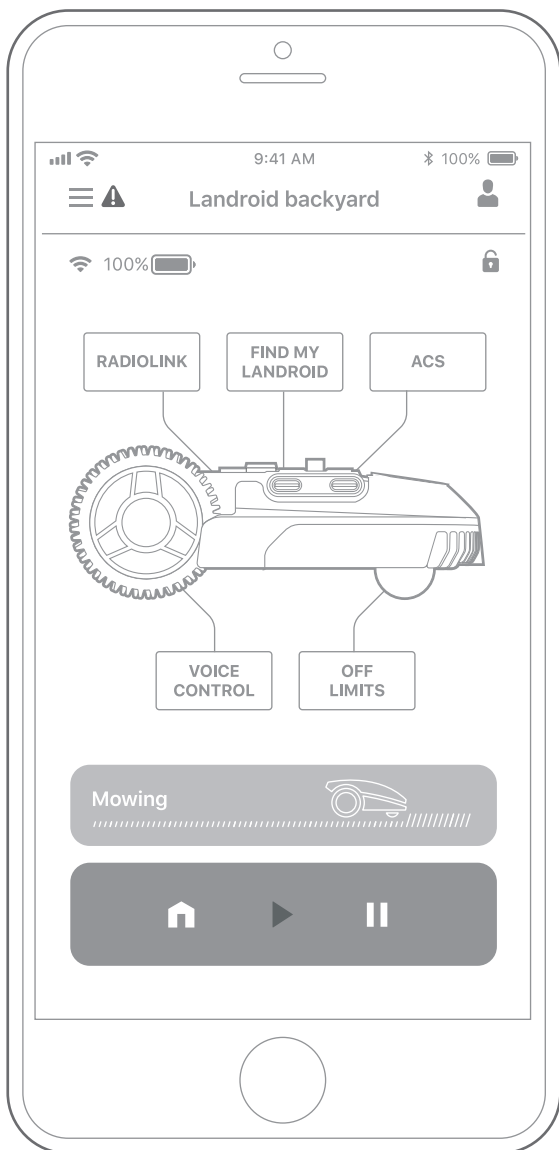
**Wskazówka:** kiedy Landroid przechodzi do obszaru trawnika ze słabym sygnałem lub brakiem sygnału Wi-Fi, instrukcje wysyłane z aplikacji zostaną wykonane tylko wtedy, gdy Landroid wróci do obszaru z dobrym sygnałem.

#### Funkcja Bluetooth

- Funkcja Bluetooth w smartfonie jest aktywna.
- Upewnij się, że Landroid znajduje się w odległości, którą można połączyć.
- Upewnij się, że odległość między Landroidem, smartfonem i routerem podczas łączenia jest jak najmniejsza.

## APLIKACJA LANDROID WIĘCEJ NIŻ ZWYKŁY PILOT

Nie myśl, że służy ona jako pilot. Aplikacja jest integralną częścią zaawansowanego ekosystemu Worx Landroid opartego na chmurach obliczeniowych i sztucznej inteligencji.



Dzięki funkcji rzeczywistości rozszerzonej aplikacji, możesz zmierzyć dokładną powierzchnię swojego trawnika. To tak proste, jak spacer wzdłuż jego krawędzi.

Aplikacja umożliwia przesyłanie informacji na temat gatunków trawy, rodzaju gleby i nawadniania. Te dane wejściowe, w połączeniu z danymi pogodowymi i rozmiarem trawnika, pozwolą nam dostosować harmonogram pracy Landroida do rzeczywistego wzrostu trawy, każdego dnia.

Aplikacja umożliwia również przeglądanie statystyk dotyczących tego, co Landroid dla Ciebie zrobił.

Jeśli kiedykolwiek zajdzie potrzeba serwisowania Landroida, za pomocą aplikacji można nawet otworzyć zgłoszenie serwisowe.

Aplikacja powiadamia również o pojawieniu się nowego oprogramowania dostępnego dla Landroida do automatycznego pobrania z Internetu.

Po podłączeniu, Landroid może uzyskać dostęp do unikalnych instrukcji automatycznego planowania z chmury i może pobrać najnowsze oprogramowanie, aby zoptymalizować jego pracę.

# KONSERWACJA

Twój Landroid ciężko pracuje i musi być od czasu do czasu czyszczony i sprawdzany. Ten dział instrukcji pomaga utrzymać Landroida w dobrym stanie, dzięki czemu może on przetrwać wiele lat bez problemów. Oto jak dbać o Landroida. Przed przystąpieniem do konserwacji lub prac serwisowych należy wyłączyć urządzenie.

## OSTRZENIE



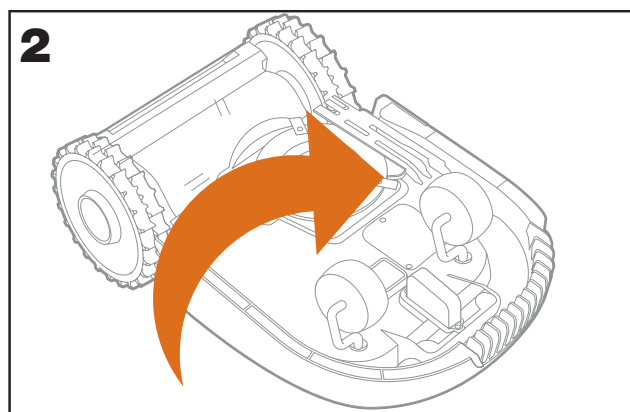
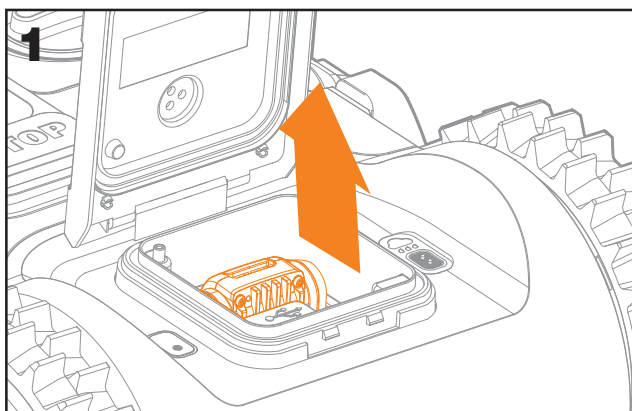
Landroid nie kosi trawy jak inne kosiarki. Jego ostrza tnące są ostre jak brzytwa na 2 krawędziach i obracają się w obu kierunkach dla uzyskania maksymalnej wydajności cięcia.

- Tarcza tnąca ostrza obraca się losowo w prawo i w lewo, aby wykorzystać obie krawędzie tnące i zminimalizować częstotliwość wymiany ostrzy.
- Każde ostrze tnące wytrzyma do 2 miesięcy, gdy urządzenie jest zaprogramowane na codzienne koszenie.
- Zawsze sprawdzaj, czy ostrza są wyszczerbione lub uszkodzone i wymieniaj je w razie potrzeby.
- Jeśli ostrza tnące są tępe i zużyte, wymień je na ostrza zapasowe dostarczone wraz z Landroidem. Ostrza zapasowe są również dostępne w najbliższym sklepie Landroid.

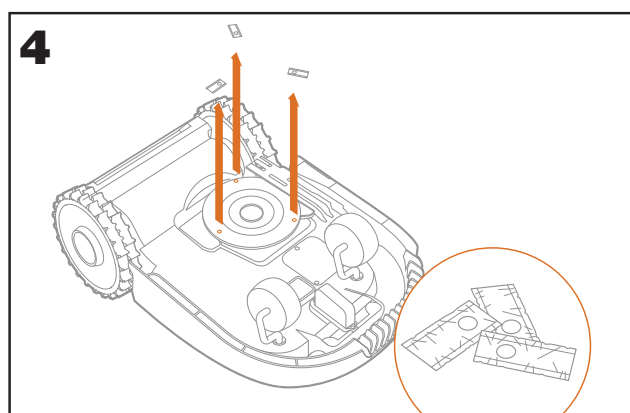
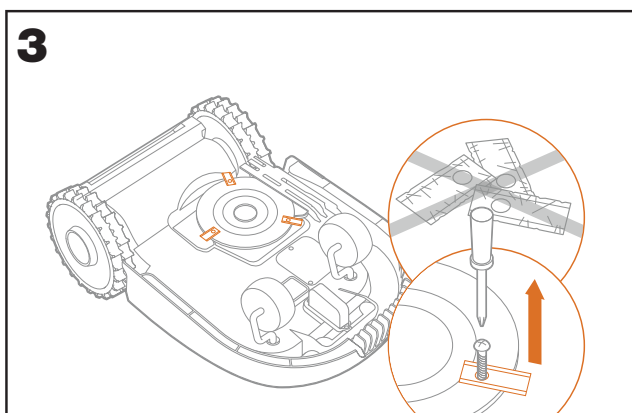
**⚠ OSTRZEŻENIE!** Przed czyszczeniem, regulacją lub wymianą ostrzy należy wyłączyć Landroida i wyjąć akumulator. Zawsze używaj rękawic ochronnych.

## Wymiana ostrzy

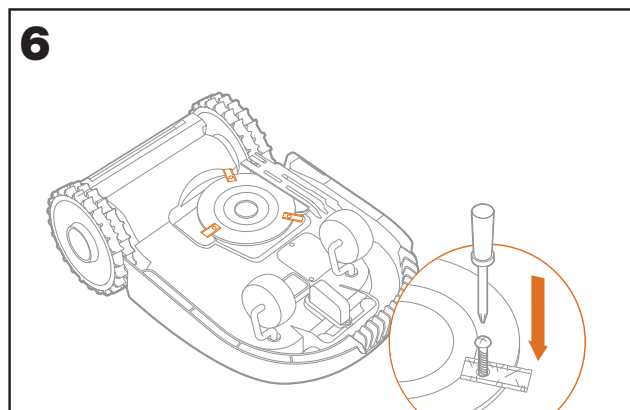
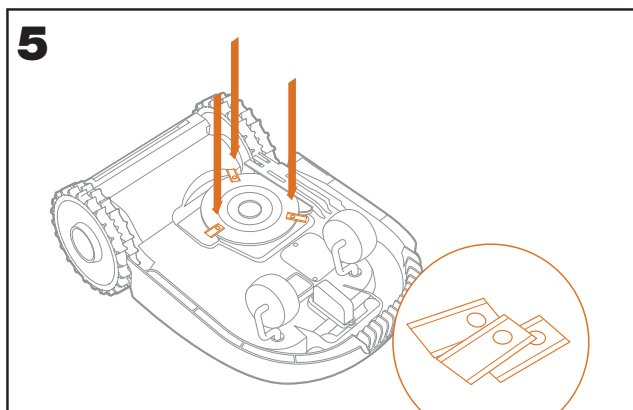
Wyjmij akumulator (rys. 1) i delikatnie obróć Landroida (rys. 2)



Wyjmij śruby z ostrzy za pomocą śrubokrętu (rys. 3 - 4)



Mocno przykręć nowe ostrza (rys. 5 - 6)



**⚠ Uwaga:** Przy montażu nowych ostrzy należy pamiętać o wymianie **WSZYSTKICH** ostrzy.

- Przy montażu ostrzy zawsze używaj nowych śrub. Jest to ważne, aby zapewnić mocowanie ostrza i równowagę tarczy. Niezastosowanie nowych ostrzy może spowodować poważne obrażenia
- Ważne: Po przykręceniu ostrza do tarczy, upewnij się, że ostrze może swobodnie się obracać.

## CZYSZCZENIE



Twój Landroid powinien być regularnie czyszczony. Pomaga to utrzymać go w dobrym stanie, zwłaszcza usuwając brud, gruz i nagromadzenie trawy z codziennego koszenia. Przed czyszczeniem wyłącz Landroida. Dla większego bezpieczeństwa wyjmij akumulator.

### Czyszczenie górnej obudowy

- Czyść za pomocą butelki z rozpylaczem wypełnionej wodą. Nie używaj rozpuszczalników ani środków polerujących.
- Użyj szczotki lub czystej szmatki, aby usunąć nagromadzony brud.

### Czyszczenie spodu

- Obróć Landroida do góry nogami.
- Usuń resztki i ścinki trawy za pomocą szczotki.
- Uważaj, aby nie dotykać ostrzy rękami. Dla ochrony zakładaj rękawice ochronne.
- Dokładnie czyść tarcze, podwozie i przednie koło (koła) miękką szczotką lub wilgotną szmatką.
- Obróć tarczę, aby upewnić się, że obraca się ona swobodnie. Usuń wszelkie przeszkody. Usuń wszelkie zalegające resztki, aby nie spowodowały pęknięcia tarczy tnącej. Nawet najmniejsze pęknięcia wpływają na wydajność koszenia.
- Sprawdź, czy ostrza obracają się swobodnie wokół śrub mocujących. Usuń wszelkie przeszkody

### Czyszczenie kół napędowych

- Usuń błoto z kół za pomocą szczotki, aby zapewnić dobrą przyczepność bieżnika.

### Oczyszczanie styków ładowania

- Wyczyść szmatką styki znajdujące się na stacji ładowania i paski ładowania znajdujące się na Landroidzie.
- Okresowo usuwaj wszelkie nagromadzone ścinki trawy lub resztki trawy wokół styków i pasków ładowania, aby zapewnić efektywne ładowanie Landroida za każdym razem.

## ŁADOWANIE



Sercem Landroida jest 20 V akumulator litowo-jonowy Worx Powershare.

- W celu prawidłowego przechowywania akumulatora należy upewnić się, że jest on w pełni naładowany i przechowywany w chłodnym
- Zalecana temperatura pracy Landroida wynosi od 0 do 55°C.
- Żywotność akumulatora Landroida zależy od liczby godzin pracy i długości użytkowania w ciągu dnia w sezonie koszenia.

### **Landroid może być ładowany ręcznie bez przewodu granicznego.**

- Podłącz baza ładowania do odpowiedniego źródła zasilania. Zielone światło na baza ładowania włączy się.
- Ręcznie zadokuj Landroida w baza ładowania, podczas gdy Landroid jest wyłączony.
- Zielone światło na baza ładowania będzie migać i Landroid zacznie się ładować.

## PRZECHOWYWANIE ZIMĄ



Chociaż Landroid został zaprojektowany i zbudowany tak, aby przetrwać najcięższe warunki pogodowe, zalecamy przechowywanie go podczas zimy w szopie lub garażu. Aby przygotować go na sezon zimowy:

- Dokładnie go wyczyść
- W pełni naładuj akumulatory
- Wyłącz zasilanie

### **Powrót do pracy na wiosnę**

Kiedy nadszedł czas, aby ponownie uruchomić Landroida na nowy sezon, należy wykonać następujące kontrole:

- Zaktualizuj ustawienia czasu i daty za pomocą aplikacji.
- Jeśli zauważysz oznaki utleniania na stykach ładowania Landroida i stacji ładowania, oczyść je za pomocą drobnoziarnistego papieru ściernego.
- Przed rozpoczęciem pracy w pełni naładuj akumulator Landroida.

## AKTUALIZACJA



Landroid jest stale ulepszany, a nowe wersje oprogramowania są dostępne za darmo. Zawsze aktualizuj oprogramowanie Landroida, aby jak najlepiej wykorzystać swoją maszynę.

### **Aktualizacje Over-the-Air (OTA)**

Jeśli Twój Landroid jest podłączony do sieci Wi-Fi, w aplikacji zostaniesz powiadomiony o dostępności nowego oprogramowania. Po potwierdzeniu, nastąpi automatyczna aktualizacja Over-the-Air.

### **Sprawdź, którą wersję oprogramowania posiadasz.**

Numer wersji oprogramowania jest widoczny przy włączaniu robota Landroid

### 3. Aktualizacje ręczne

- Jeśli Landroid nie jest podłączony do sieci Wi-Fi, można nadal aktualizować go do najnowszej wersji oprogramowania z pamięci USB
- Regularnie odwiedzaj stronę internetową Worx Landroid, aby sprawdzić, czy dostępna jest jakaś nowa wersja. Jeśli zapisałeś się na listę mailingową Landroid, zostaniesz poinformowany o dostępności nowej wersji.
- Pobierz najnowszą wersję oprogramowania z naszej strony internetowej.
- Skorzystaj z pustego nośnika USB sformatowanego w FAT32.
- Zapisz plik zip i rozpakuj zawartość do pamięci USB.
- Umieść Landroida na bezpiecznej i równej powierzchni.
- Wyłącz urządzenie.
- Przejdź do tyłu Landroida, aby uzyskać dostęp do portu USB.
- Włóż nośnik USB do portu.
- Umieść Landroida ponownie na trawniku, w obszarze roboczym ograniczonym przewodem granicznym.
- Włącz Landroida.
- Wyjmij pamięć USB, gdy "Wyjmij klucz USB" bez podnoszenia Landroid
- Aktualizacja rozpocznie się automatycznie i może trochę potrwać. Landroid automatycznie uruchomi się ponownie po zakończeniu aktualizacji.

 **UWAGA:** Upewnij się, że Landroid znajduje się wewnątrz granicy podczas restartu Landroida.



Ta sekcja zawiera przewodnik po eksploatacji i potencjalnych komunikatach o błędach Landroid. Na końcu znajduje się również sekcja rozwiązywania problemów, która została opracowana tak, aby pomóc w zrozumieniu i rozwiązaniu wszelkich problemów.

## KOMUNIKATY OPERACYJNE

WIADOMOŚĆ	LANDROID ACTION
Cięcie trawy	Cięcie trawy zgodnie z harmonogramem koszenia.
Pada	Czujnik deszczu wykrywa wodę. Landroid powróci do baza ładowania i pozostanie w tej pozycji do czasu zaprogramowania. Po wyschnięciu Landroid automatycznie rozpocznie odliczanie opóźnienia deszczu, a następnie powróci do stanu koszenia. Jeśli chcesz skosić Landroid wcześniej, po prostu wyłącz go i włącz ponownie, ale tylko wtedy, gdy czujnik deszczu jest suchy, lub możesz całkowicie wyeliminować opóźnienie deszczu, ustawiając czas opóźnienia deszczu na zero.
Wróć do domu	Wymagane naładowanie - ostrze tnące zatrzymuje się w drodze do podstawy
Ładowanie	Wyświetl "Ładowanie" i procent naładowania.
Brak godzin pracy	Czuwanie, należy zaprogramować zgodnie z wymaganiami.
Nie pracuje dzisiaj	Tryb gotowości, rozpocznie się zgodnie z harmonogramem koszenia.
Praca wykonana dzisiaj	
Wyszukiwanie obszaru	Zgodnie z ustawieniem "Niestandardowy obszar roboczy" Landroid wyszukuje
zakończone ładowanie	Landroid zakończył ładowanie.
Ładowanie awaryjne	Ładowanie awaryjne Landroid ładuje się w stanie wyłączonym.

## KOMUNIKATY BŁĘDÓW



Czasami rzeczy mogą pójść nie po Twojej myśli. Na szczęście Landroid jest na tyle inteligentny, że powie Ci, iż napotkał problem, abyś mógł go naprawić. W razie wątpliwości, odwiedź naszą stronę internetową, gdzie znajdziesz przydatne filmy i dalsze wsparcie.

KOMUNIKAT	PRZYCZYNA	DZIAŁANIE
Poza obszarem roboczym! Nacisnij przycisk „START” aby zresetować.	Landroid nie może znaleźć sygnału przewodu granicznego.	1. Jeśli Landroid znajduje się poza swoim obszarem roboczym: wyłącz zasilanie, przenieś Landroida wewnątrz obszaru roboczego, włącz zasilanie i naciśnij „Start”. 2. Jeśli Landroid znajduje się wewnątrz swojego obszaru roboczego, sprawdź czy dioda LED na stacji ładowania świeci się ciągłym zielonym światłem. Jeśli jest ono czerwone, sprawdź czy przewód graniczny jest prawidłowo podłączony do stacji ładowania i czy baza jest podłączona do odpowiedniego źródła zasilania. Jeśli są one prawidłowo podłączone, zaciski przewodu granicznego są nieprawidłowo zaciśnięte i muszą zostać odwrócone.
Niepoprawny PIN! Wprowadz ponownie.	Kod PIN jest nieprawidłowy.	Wprowadź prawidłowy kod PIN lub zmień kod PIN.
Błąd silnika noży! Nacisnij przycisk „START” aby zresetować.	Tarcza tnąca jest zablokowana przez jakiś obiekt, np. gałąź.	Wyłącz zasilanie. Obróć Landroida do góry nogami i sprawdź, czy nic nie przeszkadza w obracaniu się tarczy i usuń jakiegokolwiek przeszkodę. Ustaw Landroida w prawidłowej pozycji. Włącz zasilanie. Naciśnij „Start”.
	Ostrze jest przeciążone przez grubą, gęstą trawę.	Wyłącz zasilanie. Zabierz Landroida na teren z krótką trawą lub ustaw wysokość koszenia na wyższą. Włącz zasilanie. Naciśnij „Start”.
Błąd silnika poruszania kół! Nacisnij przycisk „START” aby zresetować.	Silnik kół jest w jakiś sposób zablokowany.	Wyłącz zasilanie i przenieś Landroida do obszaru wolnego od przeszkód. Włącz zasilanie. Naciśnij „Start”. Jeśli komunikat o błędzie jest nadal wyświetlany, wyłącz zasilanie. Obróć Landroida do góry nogami i sprawdź, czy coś nie uniemożliwia obrotu kół. Usuń wszelkie przeszkody, obróć Landroida do prawidłowej pozycji i włącz zasilanie.

<p>Do góry nogami! Nacisnij przycisk „START” aby zresetować.</p>	<p>Mogło się to stać, gdy Landroid wszedł w kontakt z pochyłą powierzchnią, przez co się przewrócił.</p>	<p>Obróć Landroida do prawidłowej pozycji i usuń wszelkie przeszkody, które mogły spowodować przewrócenie się Landroida.</p>
<p>Kosiarka uwieziona! Nacisnij przycisk „START” aby zresetować.</p>	<p>Landroid został zablokowany.</p>	<p>Wyłącz zasilanie. Przenieś Landroida na obszar trawnika wolny od przeszkód, a następnie włącz zasilanie. Nacisnij „Start”. Jeśli komunikat o błędzie jest nadal wyświetlany, wyłącz zasilanie, obróć Landroida do góry nogami. Sprawdź, czy coś nie uniemożliwia obrotu kół. Usuń wszelkie przeszkody, obróć Landroida do prawidłowej pozycji, następnie włącz zasilanie.</p>
<p>Kosiarka nie przylega do podłoża! Nacisnij przycisk „START” aby zresetować.</p>	<p>Landroid jest podniesiony.</p>	<p>Wyłącz zasilanie. Przenieś Landroida na obszar wolny od przeszkód, następnie włącz zasilanie. Nacisnij „Start”. Jeśli komunikat o błędzie jest nadal wyświetlany, wyłącz zasilanie, obróć Landroida do góry nogami, a następnie sprawdź czy występuje coś, co może spowodować podnoszenie się Landroida. Usuń wszelkie możliwe przedmioty, obróć Landroida do prawidłowej pozycji, następnie włącz zasilanie.</p>
<p>Napięcie akumulatora za niskie Wymień akumulator.</p>	<p>Akumulator zużyty.</p>	<p>W tym przypadku należy wyłączyć Landroida i umieścić go w stacji ładowania, a następnie wyświetlone zostanie komunikat „Emergency charging” (Ładowanie awaryjne) i rozpocznie się ładowanie. Jeśli błąd akumulatora nadal się utrzymuje, akumulator jest uszkodzony i należy go wymienić.</p>
<p>Brak przewodu! Nacisnij przycisk „START” aby zresetować.</p>	<p>Maszyna nie może znaleźć sygnału przewodu granicznego.</p>	<p>Jeśli dioda LED świeci się na czerwono, sprawdź, czy przewód graniczny jest dobrze podłączony do zacisków na stacji ładowania. Jeśli problem się utrzymuje, sprawdź, czy przewód graniczny nie został przecięty.</p>
<p>Temperatura akumulatora poza zakresem! proszę czekać.</p>	<p>Temperatura podczas ładowania za wysoka (powyżej 55°C) lub za niska (poniżej 0°C).</p>	<p>Umieść podstawę do ładowania w zacienionym miejscu lub poczekaj, aż powróci normalna temperatura. baza ładowania</p>
	<p>Pokrywa baterii nie jest zamknięta</p>	<p>Zamknij pokrywę baterii</p>

<p>Urządzenie nie jest w stanie znaleźć bazy. Naciśnij przycisk „START” aby zresetować.</p>	<p>Przewód graniczny jest dłuższy niż jego maksymalna długość (350 m) lub maszyna nie ma wystarczającej mocy, aby wrócić do stacji ładowania.</p>	<p>Przenieś Landroida do stacji ładowania.</p>
<p>Kosiarka jest zablokowana!</p>	<p>Przy włączonej funkcji „Lock Function” (Blokowanie), jeśli Landroid nie odbiera sygnału z routera Wi-Fi przez 3 dni, to zostaje dla bezpieczeństwa zablokowany. Może to być spowodowane utratą zasilania przez router lub zmianą routera Wi-Fi lub operatora sieci.</p>	<p>Proszę ponownie podłączyć Landroida do sieci Wi-Fi, z którą został pierwotnie sparowany. Jeśli nie jest to możliwe, skontaktuj się z Działem Obsługi Klienta.</p>

**UWAGI**

- Przed włączeniem zasilania należy zawsze sprawdzić, czy Landroid znajduje się w obszarze roboczym. Jeśli nie, wyświetlony zostanie komunikat „Outside working area! Press START to reset”. Komunikat ten jest również wyświetlany, gdy Landroid znajduje się częściowo, ale nie całkowicie w obszarze roboczym.
- Jeśli z jakiegokolwiek powodu – np. impreza, bawiące się dzieci... – chcesz zaparkować Landroida w stacji ładowania: naciśnij „Home”, a następnie . Landroid przejedzie do swojej podstawy i tam pozostanie. Należy pamiętać, że Landroid będzie oczekiwał na kolejną zaplanowaną sesję koszenia. Jeśli chcesz go ponownie włączyć w dowolnym momencie, naciśnij przycisk „Start”, a następnie , aby włączyć urządzenie.
- W przypadku, gdy błąd powtarza się w tym samym obszarze trawnika, mógł wystąpić problem z przewodem granicznym, dlatego zapoznaj się z instrukcją instalacji i sprawdź poprawność konfiguracji.
- Jeśli Twój trawnik jest podzielony na dwa wydzielone obszary, połączone korytarzem o szerokości mniejszej niż 1m, z których jeden nie jest wyposażony w stację ładowania: gdy Landroid rozładuje się, zabierz go ręcznie na podstawę ładowania.
- Jeśli Landroid raz na jakiś czas pracuje nienormalnie, zresetuj go poprzez jego wyłączenie i wyjęcie akumulatora na 30 sekund, a następnie ponownie go uruchom. Jeśli problemu nie można rozwiązać, skontaktuj się z Działem Obsługi Klienta, aby uzyskać pomoc.

## ROZWIĄZYWANIE PROBLEMÓW

Jeśli Landroid nie działa prawidłowo, postępuj zgodnie z poniższym przewodnikiem rozwiązywania problemów. Jeśli usterka nie ustępuje, skontaktuj się z Działem Obsługi Klienta.

OBJAW	PRZYCZYNA	ROZWIĄZANIE
Dioda LED na stacji ładowania nie włącza się.	Brak zasilania.	Sprawdź, czy baza ładowania jest prawidłowo podłączona do ładowarki, a ładowarka jest podłączona do odpowiedniego źródła zasilania.
Czerwone światło na stacji ładowania.	Przewód graniczny nie jest podłączony.	Sprawdź, czy przewód graniczny został prawidłowo podłączony do baza ładowania. Sprawdź, czy nie ma przerw w przewodzie granicznym.
Landroid się włącza, ale tarcza tnąca nie obraca się.	Landroid szuka stacji ładowania.	Jest to normalne: gdy Landroid potrzebuje ładowania, tarcza tnąca nie obraca się podczas automatycznego szukania stacji ładowania.
Landroid wibruje.	Tarcza tnąca jest niewyważona. Ostrza mogą być uszkodzone.	Sprawdź ostrza i wymień je, jeśli są uszkodzone. Usuń zanieczyszczenia i ciała obce z ostrzy i tarczy tnącej.
Trawa jest ścinana nierównomiernie.	Landroid nie pracuje wystarczająco dużo godzin dziennie, aby ścinać trawę.	Spróbuj dodać więcej godzin do harmonogramu koszenia.
	Powierzchnia koszenia jest zbyt duża dla rozmiaru posiadanego Landroida.	Spróbuj zmniejszyć powierzchnię koszenia lub wydłużenie czasu pracy
	Ostrza są tępe.	Wymień wszystkie ostrza i śruby, aby wyważyć tarczę.
	Wysokość koszenia jest ustawiona zbyt nisko w stosunku do długości trawy.	Zwiększ wysokość cięcia, a następnie stopniowo ją obniżaj.
	Wokół tarczy tnącej owinięta została trawa lub inny przedmiot.	Sprawdź tarczę tnącą i usuń trawę lub inne przedmioty, które mogą uniemożliwić jej obracanie.
	W ramie tarczy tnącej lub silnika znajduje się nagromadzona trawa.	Upewnij się, że tarcza tnąca swobodnie się obraca. W razie potrzeby można zdjąć tarczę tnącą, a następnie usunąć zanieczyszczenia.
Landroid znajduje się w obrębie obszaru roboczego i podłączony jest przewód brzegowy, jednak na wyświetlaczu widać komunikat „Poza obszarem roboczym”. Naciśnij START, aby zresetować	Końce przewodu granicznego są nieprawidłowo zaciśnięte.	Odwróć końce przewodu granicznego i podłącz ponownie do stacji ładowania.

Czas ładowania jest znacznie dłuższy niż znamionowy czas ładowania.	Słabe połączenie spowodowane zanieczyszczeniami na taśmie ładowania.	Wyczyść szmatką styki znajdujące się na baze ładowania i paski ładowania znajdujące się na Landroidzie.
	Program ochrony ładowania jest aktywowany z powodu wysokiej temperatury.	Umieść stację ładowania w zacienionym miejscu lub poczekaj, aż temperatura spadnie.
Kosiarka nie ładuje się.	Brak zasilania.	Sprawdź, czy przewód zasilający jest prawidłowo podłączony do ładowarki, a ładowarka jest podłączona do odpowiedniego źródła zasilania. Upewnij się, że oba paski ładowania na kosiarce dotykają środka pasków kontaktowych na stacji ładowania.
Landroid ma coraz krótszy czas działania między ładowaniami.	Coś zapycha tarczę tnącą, powodując tarcie i zwiększając zużycie energii.	Zdejmij tarczę tnącą i ją wyczyść. Może trawa jest zbyt wysoka i zbyt gruba.
	Landroid mocno się trzęsie, ponieważ tarcza tnąca jest niewyważona.	Sprawdź tarczę tnącą i ostrza. Usuń zanieczyszczenia i ciała obce z ostrzy i tarczy tnącej. Wymień ostrza na nowy zestaw.
	Akumulator może być zużyty lub stary.	Wymień akumulator.
	Czas pracy się skończył	Wyzeruj czas pracy
Landroid nie działa o prawidłowej godzinie.	Zegar nie ma ustawionej prawidłowej godziny.	Ustaw prawidłową godzinę.
	Zaprogramowane godziny koszenia dla Landroida nie są prawidłowe.	Zmień ustawienia godziny rozpoczęcia i zakończenia pracy Landroida.
	Procent tygodniowego czasu pracy ustawiony przez APP zmienił się.	Ustaw prawidłową wartość procentową za pośrednictwem APP.
Landroid nie może prawidłowo zadokować w stacji ładowania.	Wpływy środowiska.	Uruchom ponownie Landroida.
	Słabe połączenie spowodowane zanieczyszczeniami na taśmie ładowania.	Wyczyść szmatką styki znajdujące się na stacji ładowania i paski ładowania znajdujące się na Landroidzie.
Zielone światło na stacji ładowania włącza się przed zakończeniem ładowania.	podstawa ładująca przegrzewa się lub jest przechłodzona	Umieść podstawę do ładowania w zacienionym miejscu lub poczekaj, aż powróci normalna temperatura.
Koła Landroida ślizgają się.	Obce ciała, takie jak gałęzie, mogą blokować się pod Landroidem.	Usuń ciała obce ze spodu Landroida.
	Trawnik jest zbyt mokry.	Poczekaj na wyschnięcie trawnika.

<p>Landroid wykracza poza przewód graniczny. Landroid nie kosi powierzchni w obrębie strefy przewodu granicznego. Landroid odwraca się lub skręca nierównomiernie w pobliżu przewodu granicznego.</p>	<p>Przewód graniczny innej kosiarki Landroid lub kosiarki automatycznej jest umieszczony zbyt blisko.</p>	<p>Zapewnij co najmniej 1 m prześwitu pomiędzy Twoim przewodem granicznym a przewodem sąsiada.</p>
	<p>W mokrych warunkach, sygnał elektryczny przewodu granicznego może przebijać w miejscu, gdzie przewód został nieprawidłowo połączony lub naprawiony.</p>	<p>Sprawdź połączenia przewodu granicznego. Zaizoluj, aby zapewnić całkowicie wodoszczelne połączenie.</p>
	<p>Występuje przeciek sygnału elektrycznego z przewodu granicznego spowodowany pęknięciem izolacji.</p>	<p>Napraw uszkodzony przewód graniczny za pomocą dostarczonych łączników.</p>
<p>Landroid wyslizguje się poza swój obszar roboczy podczas jazdy w dół.</p>	<p>Mała przyczepność kół napędowych Landroida.</p>	<p>Należy sprawdzić, czy koła są czyste i wolne od błota, aby uzyskać maksymalną możliwą przyczepność.</p>
<p>System operacyjny Landroid zawiesza się podczas ładowania lub w stanie gotowości.</p>	<p>Błąd oprogramowania lub wyświetlacza.</p>	<p>Uruchom ponownie Landroida.</p>
<p>Landroid wyłącza się podczas dokowania w stacji ładowania.</p>	<p>Landroid nie ładuje się z powodu ochrony przed przegrzaniem i zostaje wyłączony.</p>	<p>Umieść stację ładowania w zacienionym miejscu lub poczekaj, aż temperatura spadnie.</p>
	<p>Słabe połączenie.</p>	<p>Sprawdź diodę LED na stacji ładowania. Sprawdź połączenie pomiędzy stykami znajdującymi się na stacji ładowania i paski ładowania.</p>
<p>Landroid zatrzymuje się na obszarze roboczym.</p>	<p>Na obszarze roboczym znajduje się przeszkoda.</p>	<p>Usuń przeszkodę z obszaru roboczego Landroida.</p>
	<p>Wysokość koszenia jest ustawiona zbyt nisko w stosunku do długości trawy lub trawa jest zbyt gęsta.</p>	<p>Zwiększ wysokość cięcia, a następnie stopniowo ją obniżaj.</p>
	<p>Przedłużony przewód graniczny nie powinien przekraczać 300m, ponieważ może to spowodować problem z sygnałem.</p>	<p>Zmniejsz długość przewodu granicznego.</p>
	<p>Odległość pomiędzy środkiem trawnika a przewodem granicznym nie powinna przekraczać 25 m, ponieważ może to spowodować tłumienie sygnału.</p>	<p>Zmniejsz odległość między środkiem trawnika i obwodem przewodu granicznego w promieniu 25 m.</p>
<p>Landroid przewraca się.</p>	<p>Na trawniku znajduje się pochylona przeszkoda.</p>	<p>Usuń przeszkodę z obszaru roboczego Landroida.</p>

Landroid nie może podłączyć się do Internetu.	Sprawdź, czy Twój router ma prawidłowe ustawienia.	Upewnij się, że Twój router pracuje na częstotliwości 2,4 GHz. Jeśli router ma dwa ustawienia, włącz pasmo 2,4 GHz. Upewnij się, że router jest ustawiony na tryb 802.11, a ustawienia sieci bezprzewodowej to mieszane b/g/n. Upewnij się, że router ma włączoną funkcję nadawania SSID podczas podłączania urządzenia do aplikacji. Możesz ją wyłączyć po pomyślnym połączeniu. Upewnij się, że włączona jest funkcja DHCP. Jeśli zmieniłeś sieć Wi-Fi, musisz podłączyć Landroida do nowej sieci. Jeśli posiadasz router „Fritz!box”, upewnij się, że w ustawieniach aktywowana jest opcja „Zezwól na komunikację pomiędzy urządzeniami w tej samej sieci”.
	Sprawdź, czy router jest odłączony lub zmieniono WIFI SSID.	Upewnij się, że router jest podłączony i WIFI SSID jest prawidłowe.
Kiedy dostosujesz "Miesiąc / Godzinę / Minutę", Twój Landroid wyda sygnał dźwiękowy,	To normalne	Przeciwnie do ruchu wskazówek zegara ● Dokonaj regulacji.




**ZASADY OCHRONY ŚRODOWISKA**

Odpady wyrobów elektrycznych nie powinny być wyrzucane razem z odpadami gospodarstwa domowego. Należy korzystać z recyklingu, jeśli istnieje odpowiednia infrastruktura. Porady dotyczące recyklingu można uzyskać u władz lokalnych lub sprzedawcy detalicznego.



## DANE TECHNICZNE

Typ **WR165E WR167E WR148E WR147E.1** (100-199 - oznaczenie maszyn zgodnych z robotem do koszenia trawy)

	WR165E	WR167E	WR148E	WR147E.1
Napięcie znamionowe	20 V  Max.*			
Prędkość na biegu jałowym (/min)	2800		2400	
Powierzchnia koszenia (m <sup>2</sup> )	500	700	800	1000
Średnica koszenia (cm)	18		20	
Wysokość koszenia (mm)	30-60			
Pozycje wysokości koszenia	4			
Typ akumulatora	Litowo-jonowa			
Model akumulatora	WA3551.3	WA3553.3	WA3551.3	WA3553.3
Czas ładowania Ok. (mins)	75	150	75	75
Model ładowarki	WA3750.1/ WA3755.1			WA3775 / WA3776
Moc znamionowa ładowarki	Wejściowa: 100-240 V~50/60 Hz, 38 W, Wyjściowa : 20V  , 1.5 A			Wejściowa: 100-240 V~50/60 Hz, 90 W, Wyjściowa : 20 V  , 3.0 A
Masa urządzenia (kg)	9.5	9.8	11.7	12
Stopień ochrony	III			
App(Wi-Fi/Bluetooth)	Y			
Pasmo częstotliwości wbudowanego modułu WLAN	2.412GHz-2.484GHz			
Maks. wartość częstotliwości radiowej wbudowanego modułu WLAN	802.11b:+16±2dBm(@11Mbps) 802.11g:+14±2dBm(@54Mbps) 802.11n:+13±2dBm(@HT20,MCS7)			
Pasmo częstotliwości systemu pętli indukcyjnych	77 Hz			
Maksymalna moc RF systemu pętli indukcyjnych	82 dBµA/m			

\* Napięcie mierzone bez obciążenia. Początkowe napięcie akumulatora osiąga maksymalną wartość 20V. Napięcie nominalne wynosi 18V.

## HAŁAS DANE

	WR165E	WR167E	WR148E	WR147E.1
Poziom ciśnienia akustycznego	$L_{pA} = 50.83 \text{ dB(A)}$		$L_{pA} = 40.68 \text{ dB(A)}$	
	$K_{pA} = 3.17 \text{ dB(A)}$		$K_{pA} = 1.36 \text{ dB(A)}$	
Poziom mocy akustycznej	$L_{wA} = 61.83 \text{ dB(A)}$		$L_{wA} = 61.56 \text{ dB(A)}$	
	$K_{wA} = 3.17 \text{ dB(A)}$		$K_{wA} = 1.36 \text{ dB(A)}$	

**Należy stosować ochronę uszu w przypadku, gdy ciśnienie akustyczne przekracza wartość 80 dB (A).** 

Nie da się uniknąć pewnego hałasu wydawanego przez urządzenie. Przeprowadzanie hałaśliwych prac musi być objęte licencją i ograniczone w niektórych okresach. Należy zachować przerwy na odpoczynek oraz może zająć konieczność ograniczenia godzin pracy do minimum. W celu zapewnienia ochrony osobistej oraz ochrony osób pracujących w pobliżu, należy zastosować odpowiednią ochronę uszu.

## AKCESORIA

	WR165E	WR167E	WR148E	WR147E.1
Śrub	9	9	9	9
Baza ładowania	1	1	1	1
Śruby mocujące baza ładowania	8	8	8	8
Przewód graniczny o długości	130m	150m	150m	180m
Szpilek mocujących przewodu	180	210	210	250
Klucz sześciokątny	1	1	1	1
Miernik odległości przewodu granicznego	2	2	2	2
Ostrzy	9	9	9	9
Złącze	2	2	2	2
Akumulator (WA3551.3)	1	/	1	/
Akumulator( WA3553.3)	/	1	/	1
Ładowarki (WA3750.1/ WA3755.1)	1	1	1	/
Ładowarki (WA3775 / WA3776)	/	/	/	1

Zalecamy nabywanie oryginalnych akcesoriów podanych powyżej z tego samego sklepu, w którym dokonano zakupu narzędzia. Dalsze szczegóły można znaleźć an opakowaniu akcesoriów. Pracownicy sklepu mogą służyć pomocą i radą.

## UŻYCIE ZGODNE Z PRZEZNACZENIEM

Niniejszy produkt przeznaczony jest do koszenia trawy w prywatnym zakresie. Jest przeznaczony do częstego koszenia, zapewniając zdrowszy i lepiej wyglądający trawnik niż kiedykolwiek wcześniej. W zależności od wielkości trawnika, robota Landroid można zaprogramować tak, aby pracował o dowolnej godzinie lub z dowolną częstotliwością. Urządzenie nie jest przeznaczone do prac wykopowych, zmiatania lub odgarniania śniegu.

## DEKLARACJA ZGODNOŚCI

My niżej podpisani,  
Positec Germany GmbH  
Grüner Weg 10, 50825 Cologne, Germany

W imieniu firmy Positec zaświadczam, że produkt

Opis **Robot do koszenia trawy**

Typ **WR165E WR167E WR147E.1 WR148E (100-199 - oznaczenie maszyn zgodnych z robotem do koszenia trawy) (Numer seryjny jest umieszczony na tylnej stronie) z ładowarką akumulatora WA3775 / WA3776 / WA3750.1/ WA3755.1 i bazą ładowania WA4002.1**

Funkcja **Koszenie trawy**

Jest zgodny z poniższymi dyrektywami,

**2006/42/EC, 2014/30/EU, 2014/35/EU, 2011/65/EU&(EU)2015/863, 2000/14/EC zmieniona dyrektywą 2005/88/EC, 2014/53/EU**

### **WR165E WR167E**

2000/14/EC zmieniona dyrektywą 2005/88/EC

- Procedura oceny zgodności zgodnie z
- Zmierzony poziom mocy akustycznej
- Deklarowany gwarantowany poziom mocy akustycznej

**Aneks V Dyrektywy**

**61.83 dB (A)**

**67 dB (A)**

### **WR147E.1 WR148E**

2000/14/EC zmieniona dyrektywą 2005/88/EC

- Procedura oceny zgodności zgodnie z
- Zmierzony poziom mocy akustycznej
- Deklarowany gwarantowany poziom mocy akustycznej

**Aneks V Dyrektywy**

**61.56 dB (A)**

**63 dB (A)**

Dane jednostki notyfikowanej

Nazwa: Intertek, Semko AB (jednostka notyfikowana 0413)

Adres: Torshamnsgatan 43164 22 Kista Sweden

Nr certyfikatu : 201002326SHA-V1

Standardy zgodne z,

**EN 60335-1:2012+A11+A13+A1+A14+A2:2019, EN 50636-2-107:2015+A1+A2:2020,  
EN 60335-2-29:2004+A2+A11:2018, EN 62233:2008, EN 55014-1:2017+A11:2020,  
EN 55014-2:2015, EN IEC 61000-3-2:2019, EN 61000-3-3:2013+A1:2019, EN ISO 3744:2005,  
EN 300 328 V2.2.2, EN 301 489-1 V2.2.3, EN 301 489-17 V3.2.4, EN IEC 62311:2020,  
EN 61558-1:2005+A1:2009, EN 61558-2-16:2009+A1:2013,  
EN 55011:2016+A11:2020,  
EN 303 447 V1.1.1  
EN 55032:2015+A11:2020, EN 55035:2017+A11:2020**

Osoba upoważniona do sporządzenia dokumentacji technicznej,

**Imię i nazwisko Marcel Filz**

**Adres Positec Germany GmbH, Grüner Weg 10, 50825 Cologne, Germany**



202012/02

Allen Ding

Zastępca głównego inżyniera, testowanie i certyfikacja

Positec Technology (China) Co., Ltd

18, Dongwang Road, Suzhou Industrial

Park, Jiangsu 215123, P. R. China